



## PD4-BMS-K-AP

Art.Nr. 93357 EAN: 4007529933570

- Spannung: 9.5 - 22.5 V DC (typisch 16 V) vom DALI-Bus
- Abmessungen: Ø 103 x 76 mm
- Parametrierung: über DALI-Bus per Applikation, welche DALI-Multisensoren nach IEC62386 Teile 101,103,303 und 304 unterstützt

### Bestelldaten

Bezeichnung	Farbe	Art.No
PD4-BMS-K-AP		93357

### Zubehör

Bezeichnung	Farbe	Art.No
Ballschutzkorb BSK (Ø 200 x 90 mm)	weiß	92199
Wandhalterung PD4-AP	weiß	92441

## Technische Daten

Spannung:	9.5 – 22.5 V DC (typisch 16 V) vom DALI-Bus
Abmessungen:	Ø 103 x 76 mm über DALI-Bus per Applikation, welche DALI- Multisensoren nach IEC62386 Teile 101,103,303 und 304 unterstützt
Parametrierung:	horizontal 360° (Deckenmontage)
Erfassungsbereich:	max. Ø 40 m quer max. Ø 20 m frontal
Reichweite:	250 m <sup>2</sup> / 2.5 m Montagehöhe
Überwachte Fläche bei tangentialer Bewegung:	2.4 m / 2.6 m / 2.5 m
Montagehöhe min./max./empfohlen:	IP54 / Klasse II
Schutzart/-klasse:	-25 °C bis +50 °C
Umgebungstemperatur:	Polycarbonat, UV- beständig
Gehäuse:	weiß
Farbe:	10 – 2500 Lux
Helligkeitssollwert:	

## Produktinformationen

Besonders reichweitenstarker DALI-Multisensor mit  
Speziallinse für Korridor Anwendungen

Aufputz- oder Deckeneinbauversion verfügbar

Versorgungsspannung über DALI-Bus

Separate und leistungsstarke Lokalisierungs-LED für eine  
schnelle und sichere Inbetriebnahme

DALI Multimaster Technologie gemäß IEC 62386 Teil 103

Instanz 0 stellt Informationen bezüglich Raumbelugung und  
Bewegungserkennung gemäß IEC 62386 Teil 303 am DALI-Bus  
bereit

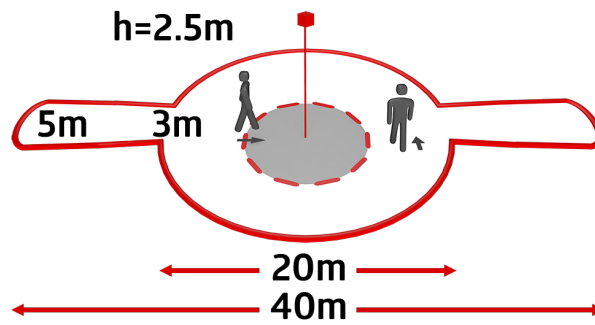
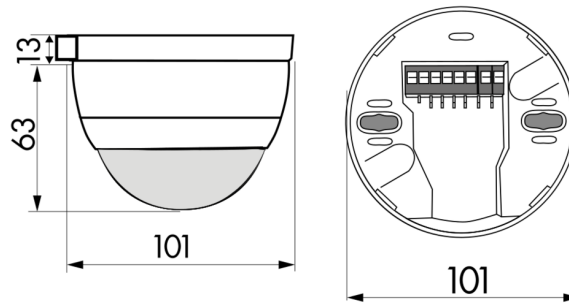
Instanz 1 stellt LUX Werte gemäß IEC 62386 Teil 304 am DALI-  
Bus bereit

Parametrierung ist über einen erforderlichen Multimaster-  
Applikations-Controller eines beliebigen Herstellers möglich.  
Dieser Controller muss IEC 62386 Teile 101/103/303/304  
unterstützen.

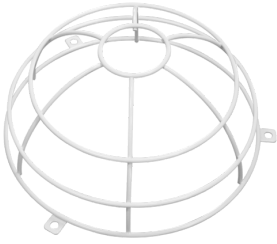
Mischlichtmessung mittels außenliegendem Lichtsensor

Erfassungsbereich kann durch Abdecklamellen eingeschränkt  
werden

Für die Ausrichtung des Melders sind Markierungen vorhanden

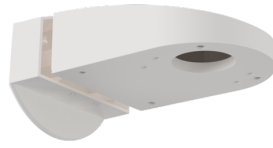


## Zubehör



**Ballschutzkorb BSK (Ø 200 x 90 mm)**  
Art.No: 92199

Abmessungen: Ø 200 x 90 mm  
Stoßfestigkeitsgrad: IK09  
Gehäuse: beschichteter Stahlkorb



**Wandhalterung PD4-AP**  
Art.No: 92441

Abmessungen: 130 x 100 x 53 mm  
Gehäuse: Polycarbonat, UV-beständig  
Farbe: weiß