



PD4-BMS-GH-AP DALI-2 Set 93545-92199

- Spannung: vom DALI-Bus, max. 22.5 V DC
- Abmessungen: **Ø 200 x 90 mm (92199)**
- Parametrierung: über DALI-Bus per Applikation, welche DALI-Multisensoren nach IEC62386 Teile 101,103,303 und 304 unterstützt

Bestelldaten

Bezeichnung	Farbe	Art.No
PD4-BMS-GH-AP DALI-2	weiß	93545
Ballenschutzkorb BSK (Ø 200 x 90 mm)	weiß	92199

Technische Daten

Spannung:	vom DALI-Bus, max. 22.5 V DC
Abmessungen:	Ø 200 x 90 mm (92199) über DALI-Bus per Applikation, welche DALI- Multisensoren nach IEC62386 Teile 101,103,303 und 304 unterstützt
Parametrierung:	7 mA
Stromaufnahme:	200 ms
Einschwingzeit:	horizontal 360° oval (Deckenmontage)
Erfassungsbereich:	30 m x 19 m
Reichweite:	440 m ² / 14 m Montagehöhe
Überwachte Fläche bei tangentialer Bewegung:	5 m / 16 m / 14 m
Montagehöhe min./max./empfohlen:	IP54 / Klasse II
Schutzart/-klasse:	IK09 (92199)
Stoßfestigkeitsgrad:	0 - 4095 Lux, Mischlichtmessung
Lichtmessung:	-25 °C bis +50 °C
Umgebungstemperatur:	Polycarbonat, UV-beständig + beschichteter Stahlkorb (92199)
Gehäuse:	weiß matt, ähnlich RAL9010
Farbe:	

Produktinformationen

Set : PD4-BMS-GH-AP DALI-2 + Ballschutzkorb BSK
(Ø 200 x 90 mm) weiß

DALI-2 Multisensor (Input Device) zur Aufputzmontage in
großen Höhen

DALI-2 zertifiziertes Produkt

Versorgungsspannung über DALI-Bus

Externer, mechanisch auf eine Montagehöhe zwischen 5 und
16 m einstellbarer Teleskop-Lichtfühler für eine
anwendungsgerechte Lichtmessung

Separate und leistungsstarke Lokalisierungs-LED für eine
schnelle und sichere Inbetriebnahme

DALI Multimaster Technologie gemäß IEC 62386 Teil 103

Instanz 0 stellt Informationen bezüglich Raumbelegung und
Bewegungserkennung gemäß IEC 62386 Teil 303 am DALI-Bus
bereit

Instanz 1 stellt LUX Werte gemäß IEC 62386 Teil 304 am DALI-
Bus bereit

Parametrierung ist über einen erforderlichen Multimaster-
Applikations-Controller eines beliebigen Herstellers möglich.
Dieser Controller muss IEC 62386 Teile 101/103/303/304
unterstützen.

Mischlichtmessung mittels außenliegendem Lichtsensor

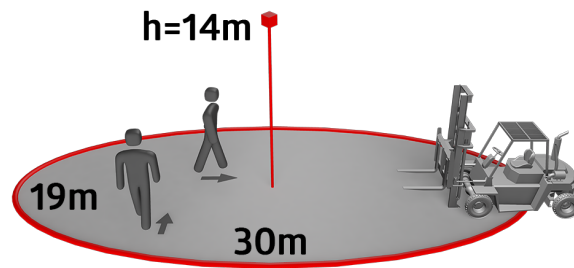
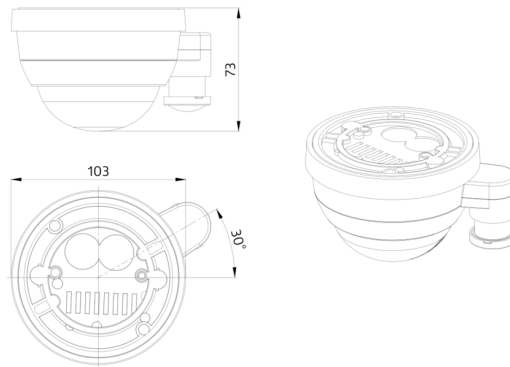
Erfassungsbereich kann durch Abdecklamellen eingeschränkt
werden

Für die Ausrichtung des Melders sind Markierungen vorhanden

**Bei Verwendung in Hochregallagern ist darauf zu
achten, dass jeweils in den Kopfbereichen der
Regalgänge Melder verbaut werden, welche durch
Blinds oder montagetechnische Anordnung nur
Bewegung in dem gewünschten Regalbereich erfassen.**

Individuelle Empfindlichkeitsanpassung pro PIR-Sensor

Status-LEDs aktivierbar/deaktivierbar





Setartikel

Um das Set gemäß der technischen Spezifikation zu erhalten, bestellen Sie bitte die aufgeführten Artikel.



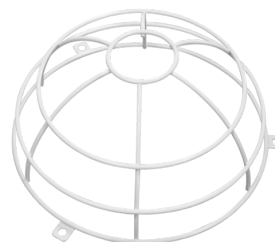
PD4-BMS-GH-AP DALI-2

Art.No: 93545

Spannung: vom DALI-Bus, max. 22.5 V DC

Abmessungen: Ø 101 x 76 mm

Parametrierung: über DALI-Bus per Applikation, welche DALI-Multisensoren nach IEC62386 Teile 101,103,303 und 304 unterstützt



Ballschutzkorb BSK (Ø 200 x 90 mm)

Art.No: 92199

Abmessungen: Ø 200 x 90 mm

Stoßfestigkeitsgrad: IK09

Gehäuse: beschichteter Stahlkorb