

B.E.G.**LUXOMAT®**

PD3N-2C-DE Set 92198-93086

- Spannung: 110 – 240 V AC 50 / 60 Hz
- Abmessungen: Ø 83 x 81 mm
- Typische Leistungsaufnahme: ca. 0.5 W

Anwendungsbereiche

- Flure/Korridore
- Treppenhäuser
- Toiletten
- Abstell-/Technikräume

Bestelldaten

Bezeichnung	Farbe	Art.No
PD3N-2C-DE	weiß	92198
Abdeckung PD3N DE	tiefschwarz	93086

Technische Daten

Spannung:	110 - 240 V AC 50 / 60 Hz
Abmessungen:	Ø 83 x 81 mm
Typische Leistungsaufnahme:	ca. 0.5 W
Erfassungsbereich:	horizontal 360° (Deckenmontage) max. Ø 10 m quer max. Ø 6 m frontal max. Ø 4 m sitzende Tätigkeit
Reichweite:	
Überwachte Fläche bei tangentialer Bewegung:	78 m ² / 2.5 m Montagehöhe
Montagehöhe min./max./empfohlen:	2 m / 5 m / 2.5 m
Schutzart/-klasse:	IP23 / Klasse II
Stoßfestigkeitsgrad:	IK04
Umgebungstemperatur:	-25 °C bis +50 °C
Gehäuse:	Polycarbonat, UV-beständig
Farbe:	tiefschwarz matt, ähnlich RAL9005 (93086)

Kanal 1 (Lichtsteuerung)

Schaltleistung:	2300 W, $\cos \varphi = 1$ 1150 VA, $\cos \varphi = 0.5$ 800 W LED max. Einschaltspitzenstrom $I_p (20 \text{ ms}) = 165 \text{ A}$ max. Einschaltspitzenstrom $I_p (200 \mu\text{s}) = 800 \text{ A}$
Kontaktart:	1x μ -Kontakt, Schließer/NO mit vorlaufendem Wolfram-Kontakt
Nachlaufzeit:	30 s - 30 min, Impuls
Einschaltschwelle:	10 - 2000 Lux

Kanal 2 (Gerätesteuerung potentialfrei)

Schaltleistung:	3 A (230 V), $\cos \varphi = 1$
Kontaktart:	1x Schließer/NO (potentialfrei)
Nachlaufzeit:	5 min - 120 min

Produktinformationen

Set : PD3N-2C-DE + Abdeckring PD3N DE tiefschwarz matt, ähnlich RAL9005

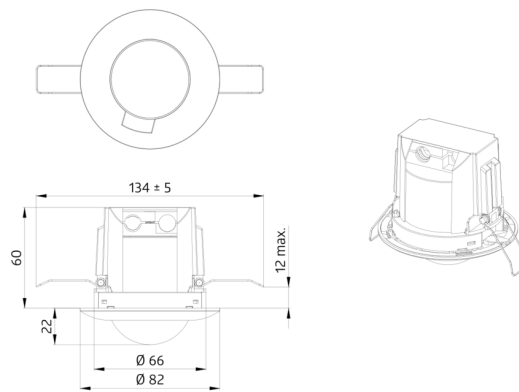
Fernbedienbarer Decken-Bewegungsmelder

Ein Kanal zum Schalten von Licht

Schaltung im Nulldurchgang

Ein zusätzlicher potentialfreier Kontakt für HKL

Weitere Funktionen über optionale Fernbedienung einstellbar



Setartikel

Um das Set gemäß der technischen Spezifikation zu erhalten, bestellen Sie bitte die aufgeführten Artikel.



PD3N-2C-DE

Art.No: 92198

Spannung: 110 - 240 V AC 50 / 60 Hz

Abmessungen: Ø 83 x 81 mm

Typische Leistungsaufnahme: ca. 0.5 W



Abdeckring PD3N DE

Art.No: 93086

Abmessungen: Ø 83 x 6 mm

Gehäuse: Polycarbonat, UV-beständig

Farbe: tiefschwarz matt, ähnlich RAL9005