

**B.E.G.****LUXOMAT®**

## PD3N-2C-DE Set 92198-92199

- Spannung: 110 – 240 V AC 50 / 60 Hz
- Abmessungen: **Ø 200 x 90 mm (92199)**
- Typische Leistungsaufnahme: ca. 0.5 W

### Anwendungsbereiche

- Flure/Korridore
- Treppenhäuser
- Toiletten
- Abstell-/Technikräume

### Bestelldaten

Bezeichnung	Farbe	Art.No
PD3N-2C-DE	weiß	92198
Ballenschutzkorb BSK (Ø 200 x 90 mm)	weiß	92199

## Technische Daten

Spannung:	110 - 240 V AC 50 / 60 Hz
Abmessungen:	<b>Ø 200 x 90 mm (92199)</b>
Typische Leistungsaufnahme:	ca. 0.5 W
Erfassungsbereich:	horizontal 360° (Deckenmontage) max. Ø 10 m quer max. Ø 6 m frontal max. Ø 4 m sitzende Tätigkeit
Reichweite:	
Überwachte Fläche bei tangentialer Bewegung:	78 m <sup>2</sup> / 2.5 m Montagehöhe
Montagehöhe min./max./empfohlen:	2 m / 5 m / 2.5 m
Schutzart/-klasse:	IP23 / Klasse II
Stoßfestigkeitsgrad:	<b>IK09 (92199)</b>
Umgebungstemperatur:	-25 °C bis +50 °C
Gehäuse:	<b>Polycarbonat, UV-beständig + beschichteter Stahlkorb (92199)</b>
Farbe:	weiß matt, ähnlich RAL9010

### Kanal 1 (Lichtsteuerung)

	2300 W, $\cos \varphi = 1$ 1150 VA, $\cos \varphi = 0.5$ 800 W LED max.
Schaltleistung:	Einschaltspitzenstrom $I_p (20 \text{ ms}) = 165 \text{ A}$ max. Einschaltspitzenstrom $I_p (200 \mu\text{s}) = 800 \text{ A}$
Kontaktart:	1x $\mu$ -Kontakt, Schließer/NO mit vorlaufendem Wolfram-Kontakt
Nachlaufzeit:	30 s - 30 min, Impuls
Einschaltsschwelle:	10 - 2000 Lux

### Kanal 2 (Gerätesteuerung potentialfrei)

Schaltleistung:	3 A (230 V), $\cos \varphi = 1$
Kontaktart:	1x Schließer/NO (potentialfrei)
Nachlaufzeit:	5 min - 120 min

## Produktinformationen

Set : PD3N-2C-DE + Ballschutzkorb BSK (Ø 200 x 90 mm) weiß

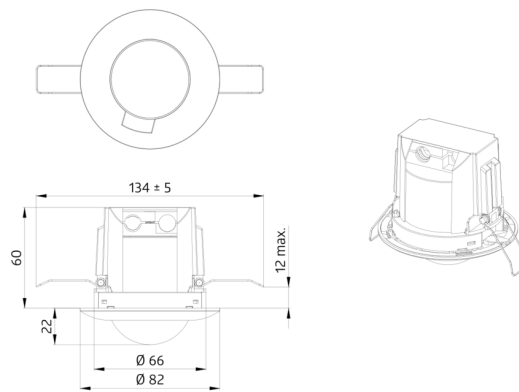
Fernbedienbarer Decken-Bewegungsmelder

Ein Kanal zum Schalten von Licht

Schaltung im Nulldurchgang

Ein zusätzlicher potentialfreier Kontakt für HKL

Weitere Funktionen über optionale Fernbedienung einstellbar



## Setartikel

Um das Set gemäß der technischen Spezifikation zu erhalten, bestellen Sie bitte die aufgeführten Artikel.



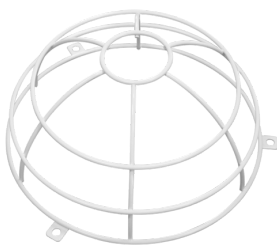
### **PD3N-2C-DE**

Art.No: 92198

Spannung: 110 - 240 V AC 50 / 60 Hz

Abmessungen: Ø 83 x 81 mm

Typische Leistungsaufnahme: ca. 0.5 W



### **Ballschutzkorb BSK (Ø 200 x 90 mm)**

Art.No: 92199

Abmessungen: Ø 200 x 90 mm

Stoßfestigkeitsgrad: IK09

Gehäuse: beschichteter Stahlkorb