

B.E.G.**LUXOMAT®**

PD3N-1C-NO-PF-DE

Art.Nr. 92576 EAN: 4007529925766

- Spannung: 110 – 240 V AC 50 / 60 Hz
- Abmessungen: Ø 83 x 81 mm
- Typische Leistungsaufnahme: ca. 0.4 W

Anwendungsbereiche

- Tiefgaragen
- Eingangsbereiche
- Flure/Korridore
- Toiletten
- Abstell-/Technikräume
- kleine Büros
- Großraumbüros
- Konferenzräume

Bestelldaten

Bezeichnung	Farbe	Art.No
PD3N-1C-NO-PF-DE	weiß	92576

Zubehör

Bezeichnung	Farbe	Art.No
RC-Loeschglied	weiß	10880
Mini-RC-Loeschglied		10882
BLE-IR-Adapter	schwarz	93067
IR-PD3N	-	92105
IR-PD3/4N-1C-E	-	93110
IR-PD-Mini	-	92159
Ballschutzkorb BSK (Ø 200 x 90 mm)	weiß	92199
Clip-Designrahmen eckig PD3N-DE	weiß	92991
Abdeckring PD3N DE	tiefschwarz	93086
Abdecklamellen PD2N/PD3N		37367

Technische Daten

Spannung:	110 - 240 V AC 50 / 60 Hz
Abmessungen:	Ø 83 x 81 mm
Typische Leistungsaufnahme:	ca. 0.4 W
Erfassungsbereich:	horizontal 360° (Deckenmontage) max. Ø 10 m quer max. Ø 6 m frontal max. Ø 4 m sitzende Tätigkeit
Reichweite:	
Überwachte Fläche bei tangentialer Bewegung:	78 m ² / 2.5 m Montagehöhe
Montagehöhe min./max./empfohlen:	2 m / 5 m / 2.5 m
Schutzart/-klasse:	IP23 / Klasse II
Stoßfestigkeitsgrad:	IK04
Umgebungstemperatur:	-25 °C bis +50 °C
Gehäuse:	Polycarbonat, UV-beständig
Farbe:	weiß matt, ähnlich RAL9010

Kanal 1 (Lichtsteuerung potentialfrei)

	2300 W, $\cos \varphi = 1$ 1150 VA, $\cos \varphi = 0.5$ 800 W LED max.
Schaltleistung:	Einschaltspitzenstrom $I_p (20 \text{ ms}) = 165 \text{ A}$ max. Einschaltspitzenstrom $I_p (200 \mu\text{s}) = 800 \text{ A}$ 1x μ -Kontakt, potentialfreier Schließer/NO mit vorlaufendem Wolfram-Kontakt
Kontaktart:	
Nachlaufzeit:	15 s - 30 min, Impuls
Einschaltschwelle:	10 - 2000 Lux

Produktinformationen

Fernbedienbarer Decken-Bewegungsmelder

Ein potentialfreier Schaltkontakt

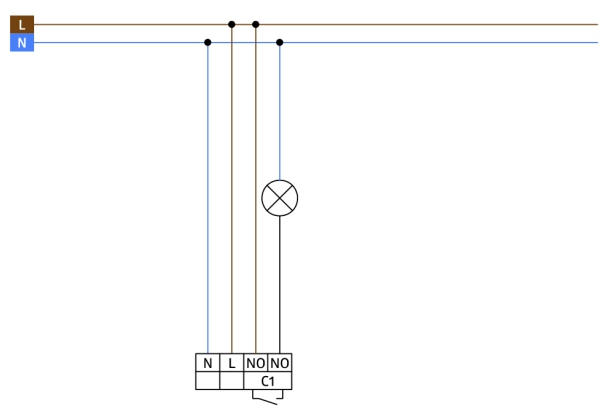
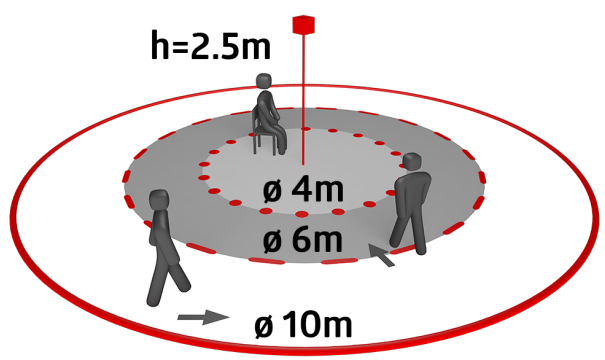
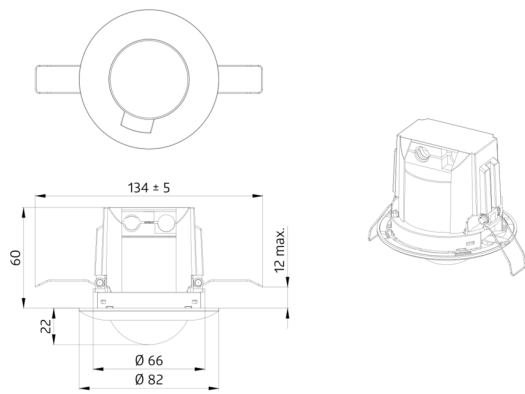
Schaltung im Nulldurchgang

Spezielles optisches System für die Erfassung selbst kleinster Bewegungen

Weitere Funktionen über optionale Fernbedienung einstellbar

Einsatzbeispiele:

Tiefgaragen, Eingangsbereiche, Flure/Korridore, Toiletten, Abstell-/Technikräume, kleine Büros, Großraumbüros, Konferenzräume



Zubehör



RC-Loeschglied

Art.No: 10880

Spannung: 230 V AC $\pm 10\%$
Abmessungen: 38 x 12 x 26 mm
Schutzart/-klasse: IP20 / Klasse II



Mini-RC-Loeschglied

Art.No: 10882

Spannung: 230 V AC $\pm 10\%$
Abmessungen: 50 x 23 x 8 mm
Schutzart/-klasse: IP20 / Klasse II



BLE-IR-Adapter

Art.No: 93067

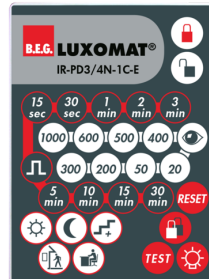
Abmessungen: 40 x 55 x 103 mm
Farbe: schwarz
Frequenz: 2.4 GHz ISM-Band, GFSK
0.2 dBm + 5.3 dBi = 5.5 dBm



IR-PD3N

Art.No: 92105

Batterie: 3.0 V Lithium CR2032 (inklusive)
Abmessungen: 80 x 60 x 8 mm
Farbe: -



IR-PD3/4N-1C-E

Art.No: 93110

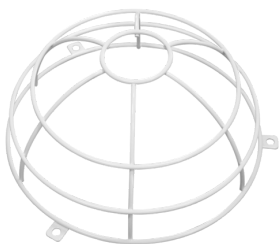
Batterie: 3.0 V Lithium CR2032 (inklusive)
Abmessungen: 80 x 60 x 8 mm
Farbe: -



IR-PD-Mini

Art.No: 92159

Batterie: 3.0 V Lithium CR2032 (inklusive)
Abmessungen: 57 x 35 x 7 mm
Farbe: -



Ballgeschützkorb BSK (Ø 200 x 90 mm)

Art.No: 92199

Abmessungen: Ø 200 x 90 mm
Stoßfestigkeitsgrad: IK09
Gehäuse: beschichteter Stahlkorb



Clip-Designrahmen eckig PD3N-DE

Art.No: 92991

Abmessungen: 83 x 83 x 8 mm
Gehäuse: Polycarbonat, UV-beständig
Farbe: weiß matt, ähnlich RAL9010



Abdeckung PD3N DE

Art.No: 93086

Abmessungen: Ø 83 x 6 mm
Gehäuse: Polycarbonat, UV-beständig
Farbe: tiefschwarz matt, ähnlich RAL9005



Abdecklamellen PD2N/PD3N

Art.No: 37367

Gehäuse: ABS