

B.E.G.**LUXOMAT®**

PD3N-1C-DE Set 92196-93086

230V PIR-Bewegungsmelder mit 360° Erfassung und bis zu Ø10m Reichweite (78 m²), fernbedienbar

Bestelldaten

Bezeichnung	Farbe	Art.No
PD3N-1C-DE	weiß	92196
Abdeckring PD3N DE	tiefschwarz	93086

Anwendungsbereiche

- Flure/Korridore
- Treppenhäuser
- Toiletten
- Abstell-/Technikräume

Technische Daten

Spannung:	110 - 240 V AC 50 / 60 Hz
Abmessungen:	Ø 83 x 81 mm
Typische Leistungsaufnahme:	ca. 0.5 W
Erfassungsbereich:	horizontal 360° (Deckenmontage) max. Ø 10 m quer max. Ø 6 m frontal max. Ø 4 m sitzende Tätigkeit
Reichweite:	
Überwachte Fläche bei tangentialer Bewegung:	78 m ² / 2.5 m Montagehöhe
Montagehöhe min./max./empfohlen:	2 m / 5 m / 2.5 m
Schutzart/-klasse:	IP23 / Klasse II
Stoßfestigkeitsgrad:	IK04
Umgebungstemperatur:	-25 °C bis +50 °C
Gehäuse:	Polycarbonat, UV-beständig
Farbe:	tiefschwarz matt, ähnlich RAL9005 (93086)

Kanal 1 (Lichtsteuerung)

	2300 W, $\cos \varphi = 1$ 1150 VA, $\cos \varphi = 0.5$ 800 W LED max.
Schaltleistung:	Einschaltspitzenstrom I_p (20 ms) = 165 A max. Einschaltspitzenstrom I_p (200 µs) = 800 A
Kontaktart:	1x µ-Kontakt, Schließer/NO mit vorlaufendem Wolfram-Kontakt
Nachlaufzeit:	15 s - 30 min, Impuls
Einschaltschwelle:	10 - 2000 Lux

Produktinformationen

Set : PD3N-1C-DE + Abdeckring PD3N DE tiefschwarz matt, ähnlich RAL9005

Fernbedienbarer Decken-Bewegungsmelder

Ein Kanal zum Schalten von Licht

Schaltung im Nulldurchgang

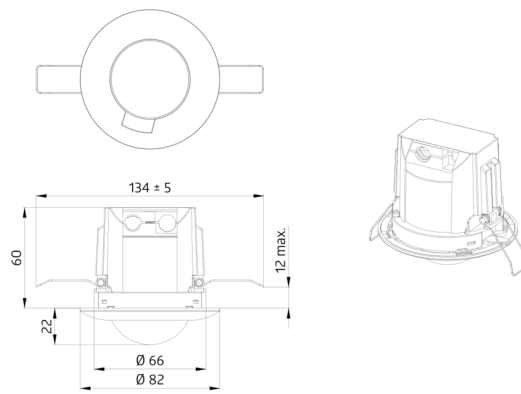
Spezielles optisches System für die Erfassung selbst kleinster Bewegungen

Unterbrechungsfreie Parallelschaltungserkennung von mehreren Meldern.

Manuelles Schalten über Taster möglich

Weitere Funktionen über optionale Fernbedienung einstellbar

Werkseinstellung 10 min und 500 Lux



Setartikel

Um das Set gemäß der technischen Spezifikation zu erhalten, bestellen Sie bitte die aufgeführten Artikel.



PD3N-1C-DE

Art.No: 92196

Spannung: 110 – 240 V AC 50 / 60 Hz

Abmessungen: Ø 83 x 81 mm

Typische Leistungsaufnahme: ca. 0.5 W



Abdeckring PD3N DE

Art.No: 93086

Abmessungen: Ø 83 x 6 mm

Gehäuse: Polycarbonat, UV-beständig

Farbe: tiefschwarz matt, ähnlich RAL9005