

B.E.G.**LUXOMAT®**

PD3N-1C-DE Set 92196-92991

230V PIR-Bewegungsmelder mit 360° Erfassung und bis zu Ø10m Reichweite (78 m²), fernbedienbar

Bestelldaten

Bezeichnung	Farbe	Art.No
PD3N-1C-DE	weiß	92196
Clip-Designrahmen eckig PD3N-DE	weiß	92991

Anwendungsbereiche

- Flure/Korridore
- Treppenhäuser
- Toiletten
- Abstell-/Technikräume

Technische Daten

Spannung:	110 - 240 V AC 50 / 60 Hz
Abmessungen:	Ø 83 x 81 mm
Typische Leistungsaufnahme:	ca. 0.5 W
Erfassungsbereich:	horizontal 360° (Deckenmontage) max. Ø 10 m quer max. Ø 6 m frontal max. Ø 4 m sitzende Tätigkeit
Reichweite:	
Überwachte Fläche bei tangentialer Bewegung:	78 m ² / 2.5 m Montagehöhe
Montagehöhe min./max./empfohlen:	2 m / 5 m / 2.5 m
Schutzart/-klasse:	IP23 / Klasse II
Stoßfestigkeitsgrad:	IK04
Umgebungstemperatur:	-25 °C bis +50 °C
Gehäuse:	Polycarbonat, UV-beständig
Farbe:	weiß matt, ähnlich RAL9010

Kanal 1 (Lichtsteuerung)

	2300 W, $\cos \varphi = 1$ 1150 VA, $\cos \varphi = 0.5$ 800 W LED max.
Schaltleistung:	Einschaltspitzenstrom $I_p (20 \text{ ms}) = 165 \text{ A}$ max. Einschaltspitzenstrom $I_p (200 \mu\text{s}) = 800 \text{ A}$ 1x μ -Kontakt, Schließer/NO mit vorlaufendem Wolfram-Kontakt
Kontaktart:	
Nachlaufzeit:	15 s - 30 min, Impuls
Einschaltchwelle:	10 - 2000 Lux

Produktinformationen

Set : PD3N-1C-DE + Clip-Designrahmen eckig PD3N-DE weiß matt, ähnlich RAL9010

Fernbedienbarer Decken-Bewegungsmelder

Ein Kanal zum Schalten von Licht

Schaltung im Nulldurchgang

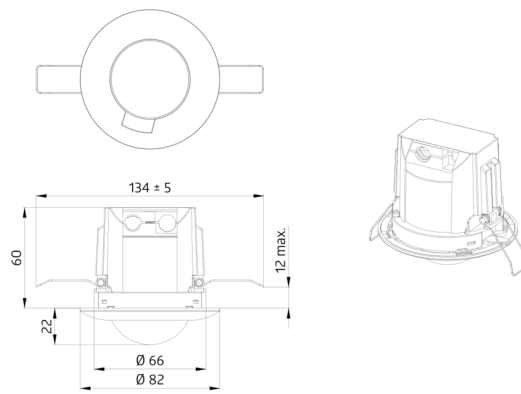
Spezielles optisches System für die Erfassung selbst kleinster Bewegungen

Unterbrechungsfreie Parallelschaltungserkennung von mehreren Meldern.

Manuelles Schalten über Taster möglich

Weitere Funktionen über optionale Fernbedienung einstellbar

Werkseinstellung 10 min und 500 Lux



Setartikel

Um das Set gemäß der technischen Spezifikation zu erhalten, bestellen Sie bitte die aufgeführten Artikel.



PD3N-1C-DE

Art.No: 92196

Spannung: 110 – 240 V AC 50 / 60 Hz
Abmessungen: Ø 83 x 81 mm
Typische Leistungsaufnahme: ca. 0.5 W



Clip-Designrahmen eckig PD3N-DE

Art.No: 92991

Abmessungen: 83 x 83 x 8 mm
Gehäuse: Polycarbonat, UV-beständig
Farbe: weiß matt, ähnlich RAL9010