

B.E.G.**LUXOMAT®**

PD3N-1C-DE Micro Set 92184-92991

230V PIR-Bewegungsmelder mit 360° Erfassung und bis zu Ø10m Reichweite (78 m²), mit Akustiksensoren und fernbedienbar

Anwendungsbereiche

- Toiletten
- Abstell-/Technikräume

Bestelldaten

| Bezeichnung | Farbe | Art.No |
|---------------------------------|-------|--------|
| PD3N-1C-DE Micro | weiß | 92184 |
| Clip-Designrahmen eckig PD3N-DE | weiß | 92991 |

Technische Daten

| | |
|--|---|
| Spannung: | 110 - 240 V AC 50 / 60 Hz |
| Abmessungen: | Ø 83 x 81 mm |
| Typische Leistungsaufnahme: | ca. 0.5 W |
| Erfassungsbereich: | horizontal 360° (Deckenmontage) max. Ø 10 m quer max. Ø 6 m frontal max. Ø 4 m sitzende Tätigkeit |
| Reichweite: | |
| Überwachte Fläche bei tangentialer Bewegung: | 78 m ² / 2.5 m Montagehöhe |
| Montagehöhe min./max./empfohlen: | 2 m / 5 m / 2.5 m |
| Schutzart/-klasse: | IP23 / Klasse II |
| Stoßfestigkeitsgrad: | IK04 |
| Umgebungstemperatur: | -25 °C bis +50 °C |
| Gehäuse: | Polycarbonat, UV-beständig |
| Farbe: | weiß matt, ähnlich RAL9010 |

Kanal 1 (Lichtsteuerung)

| | |
|------------------|---|
| | 2300 W, $\cos \varphi = 1$ 1150 VA, $\cos \varphi = 0.5$ 800 W LED max. |
| Schaltleistung: | Einschaltspitzenstrom $I_p (20 \text{ ms}) = 165 \text{ A}$ max. Einschaltspitzenstrom $I_p (200 \mu\text{s}) = 800 \text{ A}$ 1x μ -Kontakt, Schließer/NO mit vorlaufendem Wolfram-Kontakt |
| Kontaktart: | |
| Nachlaufzeit: | 30 s - 30 min, Impuls |
| Einschaltswelle: | 10 - 2000 Lux |

Produktinformationen

Set : PD3N-1C-DE Micro + Clip-Designrahmen eckig
PD3N-DE weiß matt, ähnlich RAL9010

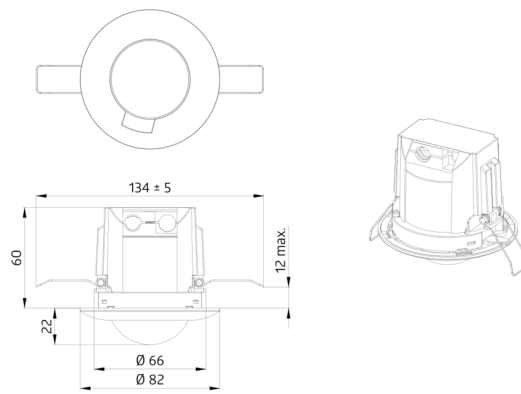
Fernbedienbarer Decken-Bewegungsmelder mit integriertem Akustiksensord

Ein Kanal zum Schalten von Licht

Schaltung im Nulldurchgang

Spezielles optisches System für die Erfassung selbst kleinster Bewegungen

Weitere Funktionen über optionale Fernbedienung einstellbar



Setartikel

Um das Set gemäß der technischen Spezifikation zu erhalten, bestellen Sie bitte die aufgeführten Artikel.



PD3N-1C-DE Micro
Art.No: 92184

Spannung: 110 - 240 V AC 50 / 60 Hz
Abmessungen: Ø 83 x 81 mm
Typische Leistungsaufnahme: ca. 0.5 W



Clip-Designrahmen eckig PD3N-DE
Art.No: 92991

Abmessungen: 83 x 83 x 8 mm
Gehäuse: Polycarbonat, UV-beständig
Farbe: weiß matt, ähnlich RAL9010