

B.E.G.**LUXOMAT®**

PD3N-1C-DE Micro Set 92184-92199-93086

230V PIR-Bewegungsmelder mit 360° Erfassung und bis zu Ø10m Reichweite (78 m²), mit Akustiksensoren und fernbedienbar

Anwendungsbereiche

- Toiletten
- Abstell-/Technikräume

Bestelldaten

Bezeichnung	Farbe	Art.No
PD3N-1C-DE Micro	weiß	92184
Ballschutzkorb BSK (Ø 200 x 90 mm)	weiß	92199
Abdeckring PD3N DE	tiefschwarz	93086

Technische Daten

Spannung:	110 - 240 V AC 50 / 60 Hz
Abmessungen:	Ø 200 x 90 mm (92199)
Typische Leistungsaufnahme:	ca. 0.5 W
Erfassungsbereich:	horizontal 360° (Deckenmontage) max. Ø 10 m quer max. Ø 6 m frontal max. Ø 4 m sitzende Tätigkeit
Reichweite:	
Überwachte Fläche bei tangentialer Bewegung:	78 m ² / 2.5 m Montagehöhe
Montagehöhe min./max./empfohlen:	2 m / 5 m / 2.5 m
Schutzart/-klasse:	IP23 / Klasse II
Stoßfestigkeitsgrad:	IK09 (92199)
Umgebungstemperatur:	-25 °C bis +50 °C
Gehäuse:	Polycarbonat, UV-beständig + beschichteter Stahlkorb (92199)
Farbe:	tiefschwarz matt, ähnlich RAL9005 (93086)

Kanal 1 (Lichtsteuerung)

	2300 W, $\cos \varphi = 1$ 1150 VA, $\cos \varphi = 0.5$ 800 W LED max.
Schaltleistung:	Einschaltpitzenstrom $I_p (20 \text{ ms}) = 165 \text{ A}$ max. Einschaltpitzenstrom $I_p (200 \mu\text{s}) = 800 \text{ A}$
Kontaktart:	1x μ -Kontakt, Schließer/NO mit vorlaufendem Wolfram-Kontakt
Nachlaufzeit:	30 s - 30 min, Impuls
Einschaltschwelle:	10 - 2000 Lux

Produktinformationen

Set : PD3N-1C-DE Micro + Ballschutzkorb BSK (Ø 200 x 90 mm) weiß + Abdeckring PD3N DE tiefschwarz matt, ähnlich RAL9005

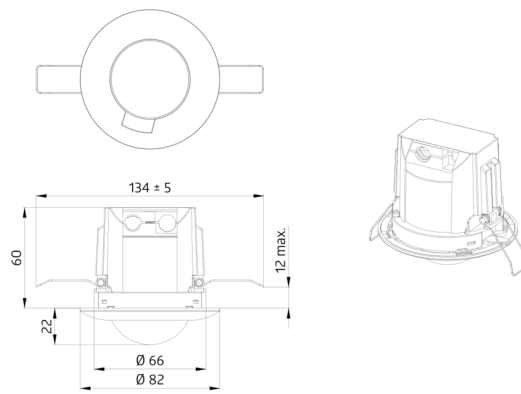
Fernbedienbarer Decken-Bewegungsmelder mit integriertem Akustiksensoren

Ein Kanal zum Schalten von Licht

Schaltung im Nulldurchgang

Spezielles optisches System für die Erfassung selbst kleinster Bewegungen

Weitere Funktionen über optionale Fernbedienung einstellbar



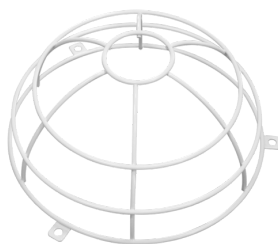
Setartikel

Um das Set gemäß der technischen Spezifikation zu erhalten, bestellen Sie bitte die aufgeführten Artikel.



PD3N-1C-DE Micro
Art.No: 92184

Spannung: 110 - 240 V AC 50 / 60 Hz
Abmessungen: Ø 83 x 81 mm
Typische Leistungsaufnahme: ca. 0.5 W



Ballschutzkorb BSK (Ø 200 x 90 mm)
Art.No: 92199

Abmessungen: Ø 200 x 90 mm
Stoßfestigkeitsgrad: IK09
Gehäuse: beschichteter Stahlkorb



Abdeckring PD3N DE
Art.No: 93086

Abmessungen: Ø 83 x 6 mm
Gehäuse: Polycarbonat, UV-beständig
Farbe: tiefschwarz matt, ähnlich RAL9005