

B.E.G.**LUXOMAT®**

PD2N-S Set 93240-93782-92199

- Spannung: 110 – 240 V AC 50 / 60 Hz
- Abmessungen: **Ø 200 x 90 mm (92199)**
- Typische Leistungsaufnahme: ca. 0.2 W

Bestelldaten

Bezeichnung	Farbe	Art.No
PD2N-S	weiß	93240
AP Montageset IP54 PD2N H	verkehrsweiß	93782
Ballschutzkorb BSK (Ø 200 x 90 mm)	weiß	92199

Technische Daten

Spannung:	110 - 240 V AC 50 / 60 Hz
Abmessungen:	Ø 200 x 90 mm (92199)
Typische Leistungsaufnahme:	ca. 0.2 W
Erfassungsbereich:	horizontal 360° (Deckenmontage) max. Ø 10 m quer max. Ø 6 m
Reichweite:	frontal max. Ø 4 m sitzende Tätigkeit
Überwachte Fläche bei tangentialer Bewegung:	78 m² / 2.5 m Montagehöhe
Montagehöhe min./max./empfohlen:	2 m / 5 m / 2.5 m
Schutzart/-klasse:	IP54 (93782)
Stoßfestigkeitsgrad:	IK09 (92199)
Umgebungstemperatur:	-25 °C bis +50 °C
Gehäuse:	Polycarbonat, UV-beständig + beschichteter Stahlkorb (92199)
Farbe:	verkehrsweiß, ähnlich RAL9016 (93782)
Impulsabstand:	2 oder 9 s

Produktinformationen

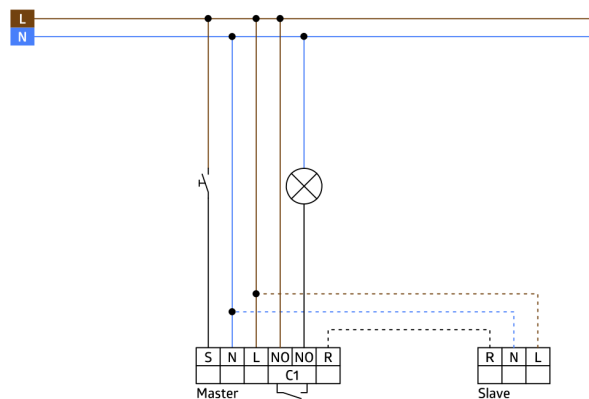
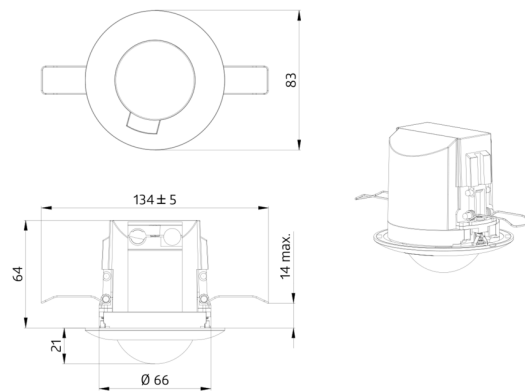
Set : PD2N-S + AP Montageset IP54 PD2N H
verkehrsweiß, ähnlich RAL9016 + Ballschutzkorb BSK
(Ø 200 x 90 mm) weiß

Slave-Gerät mit kreisförmigem Erfassungsbereich

Zur Erweiterung des Erfassungsbereiches eines Master-Gerätes

Schaltimpuls zum Master-Gerät bei erkannter Bewegung unabhängig von der Umgebungshelligkeit

Mit 230 V-Master-Geräten kompatibel, für Ausnahmen siehe bitte das jeweilige Master-Gerät.



Setartikel

Um das Set gemäß der technischen Spezifikation zu erhalten, bestellen Sie bitte die aufgeführten Artikel.



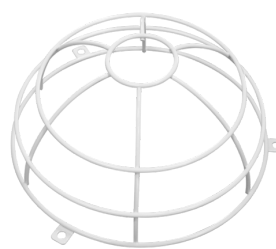
PD2N-S
Art.No: 93240

Spannung: 110 - 240 V AC 50 / 60 Hz
Abmessungen: Ø 82 x 86 mm
Typische Leistungsaufnahme: ca. 0.2 W



AP Montageset IP54 PD2N H
Art.No: 93782

Abmessungen: Ø 110 x 65 mm
Schutzart/-klasse: IP54
Farbe: verkehrsweiß, ähnlich RAL9016



Ballschutzkorb BSK (Ø 200 x 90 mm)
Art.No: 92199

Abmessungen: Ø 200 x 90 mm
Stoßfestigkeitsgrad: IK09
Gehäuse: beschichteter Stahlkorb