

B.E.G.

LUXOMAT®



PD2N-S Set 93240-93781

- Spannung: 110 – 240 V AC 50 / 60 Hz
- Abmessungen: Ø 82 x 86 mm + Ø 110 x 65 mm (93781)
- Typische Leistungsaufnahme: ca. 0.2 W

Bestelldaten

Bezeichnung	Farbe	Art.No
PD2N-S	weiß	93240
AP Montageset IP54 PD2N H	anthrazit	93781

Technische Daten

Spannung:	110 - 240 V AC 50 / 60 Hz
Abmessungen:	Ø 82 x 86 mm + Ø 110 x 65 mm (93781)
Typische Leistungsaufnahme:	ca. 0.2 W
Erfassungsbereich:	horizontal 360° (Deckenmontage) max. Ø 10 m quer max. Ø 6 m
Reichweite:	frontal max. Ø 4 m sitzende Tätigkeit
Überwachte Fläche bei tangentialer Bewegung:	78 m ² / 2.5 m Montagehöhe
Montagehöhe min./max./empfohlen:	2 m / 5 m / 2.5 m
Schutzart/-klasse:	IP54 (93781)
Stoßfestigkeitsgrad:	IK05
Umgebungstemperatur:	-25 °C bis +50 °C
Gehäuse:	Polycarbonat, UV-beständig
Farbe:	anthrazit, ähnlich RAL7016 (93781)
Impulsabstand:	2 oder 9 s

Produktinformationen

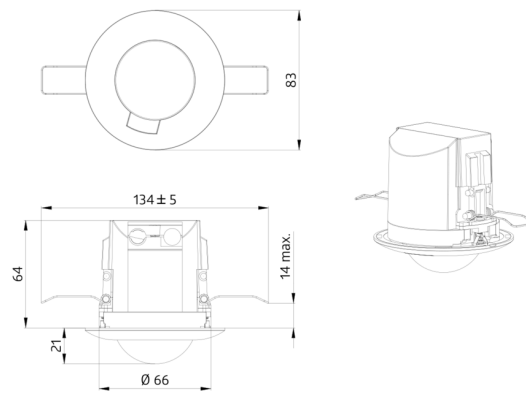
Set : PD2N-S + AP Montageset IP54 PD2N H anthrazit, ähnlich RAL7016

Slave-Gerät mit kreisförmigem Erfassungsbereich

Zur Erweiterung des Erfassungsbereiches eines Master-Gerätes

Schaltimpuls zum Master-Gerät bei erkannter Bewegung unabhängig von der Umgebungshelligkeit

Mit 230 V-Master-Geräten kompatibel, für Ausnahmen siehe bitte das jeweilige Master-Gerät.



Setartikel

Um das Set gemäß der technischen Spezifikation zu erhalten, bestellen Sie bitte die aufgeführten Artikel.



PD2N-S

Art.No: 93240

Spannung: 110 - 240 V AC 50 / 60 Hz

Abmessungen: Ø 82 x 86 mm

Typische Leistungsaufnahme: ca. 0.2 W



AP Montageset IP54 PD2N H

Art.No: 93781

Abmessungen: Ø 110 x 65 mm

Schutzart/-klasse: IP54

Farbe: anthrazit, ähnlich RAL7016