

**B.E.G.**

**LUXOMAT®**



## PD2N-S Set 93240-93760

Slave PIR-Präsenzmelder mit 360° Erfassung und bis zu Ø10m Reichweite (78 m<sup>2</sup>)

### Bestelldaten

Bezeichnung	Farbe	Art.No
PD2N-S	weiß	93240
Abdeckring PD2N UP	weiß	93760

## Technische Daten

Spannung:	110 - 240 V AC 50 / 60 Hz
Abmessungen:	Ø 82 x 86 mm
Typische Leistungsaufnahme:	ca. 0.2 W
Erfassungsbereich:	horizontal 360° (Deckenmontage) max. Ø 10 m quer max. Ø 6 m frontal
Reichweite:	max. Ø 4 m sitzende Tätigkeit
Überwachte Fläche bei tangentialer Bewegung:	78 m <sup>2</sup> / 2.5 m Montagehöhe
Montagehöhe min./max./empfohlen:	2 m / 5 m / 2.5 m
Schutzart/-klasse:	IP20 / Klasse II
Stoßfestigkeitsgrad:	IK05
Umgebungstemperatur:	-25 °C bis +50 °C
Gehäuse:	Polycarbonat, UV-beständig <b>weiß matt, ähnlich RAL9010 (93760)</b>
Farbe:	
Impulsabstand:	2 oder 9 s

## Produktinformationen

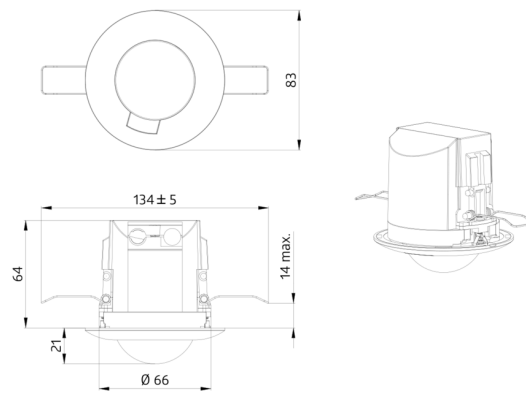
Set : PD2N-S + Abdeckring PD2N UP weiß matt, ähnlich RAL9010

Slave-Gerät mit kreisförmigem Erfassungsbereich

Zur Erweiterung des Erfassungsbereiches eines Master-Gerätes

Schaltimpuls zum Master-Gerät bei erkannter Bewegung unabhängig von der Umgebungshelligkeit

Mit 230 V-Master-Geräten kompatibel, für Ausnahmen siehe bitte das jeweilige Master-Gerät.



## Setartikel

Um das Set gemäß der technischen Spezifikation zu erhalten, bestellen Sie bitte die aufgeführten Artikel.



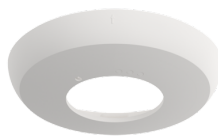
### **PD2N-S**

Art.No: 93240

Spannung: 110 - 240 V AC 50 / 60 Hz

Abmessungen: Ø 82 x 86 mm

Typische Leistungsaufnahme: ca. 0.2 W



### **Abdeckring PD2N UP**

Art.No: 93760

Abmessungen: Ø 106 x 20 mm

Stoßfestigkeitsgrad: IK05

Gehäuse: Polycarbonat, UV-beständig