

B.E.G.

LUXOMAT®



PD2N-S Set 93240-93454

Slave PIR-Präsenzmelder mit 360° Erfassung und bis zu Ø10m Reichweite (78 m²)

Bestelldaten

| Bezeichnung | Farbe | Art.No |
|---------------------------|-------|--------|
| PD2N-S | weiß | 93240 |
| AP Montageset IP54 PD2N H | weiß | 93454 |

Technische Daten

| | |
|--|--|
| Spannung: | 110 - 240 V AC 50 / 60 Hz |
| Abmessungen: | Ø 82 x 86 mm + Ø 110 x 65 mm (93454) |
| Typische Leistungsaufnahme: | ca. 0.2 W |
| Erfassungsbereich: | horizontal 360° (Deckenmontage) max. Ø 10 m quer max. Ø 6 m |
| Reichweite: | frontal max. Ø 4 m sitzende Tätigkeit |
| Überwachte Fläche bei tangentialer Bewegung: | 78 m ² / 2.5 m Montagehöhe |
| Montagehöhe min./max./empfohlen: | 2 m / 5 m / 2.5 m |
| Schutzart/-klasse: | IP54 (93454) |
| Stoßfestigkeitsgrad: | IK05 |
| Umgebungstemperatur: | -25 °C bis +50 °C |
| Gehäuse: | Polycarbonat, UV-beständig |
| Farbe: | weiß, ähnlich RAL9010 (93454) |
| Impulsabstand: | 2 oder 9 s |

Produktinformationen

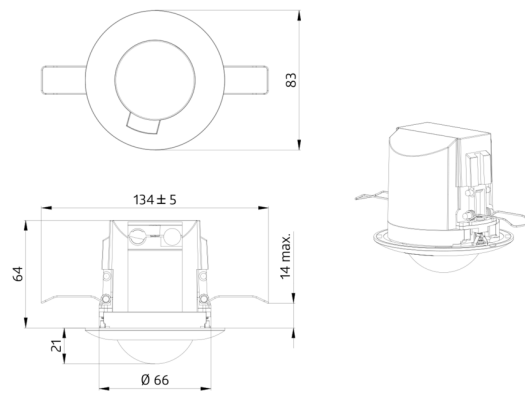
Set : PD2N-S + AP Montageset IP54 PD2N H weiß, ähnlich RAL9010

Slave-Gerät mit kreisförmigem Erfassungsbereich

Zur Erweiterung des Erfassungsbereiches eines Master-Gerätes

Schaltimpuls zum Master-Gerät bei erkannter Bewegung unabhängig von der Umgebungshelligkeit

Mit 230 V-Master-Geräten kompatibel, für Ausnahmen siehe bitte das jeweilige Master-Gerät.



Setartikel

Um das Set gemäß der technischen Spezifikation zu erhalten, bestellen Sie bitte die aufgeführten Artikel.



PD2N-S

Art.No: 93240

Spannung: 110 - 240 V AC 50 / 60 Hz

Abmessungen: Ø 82 x 86 mm

Typische Leistungsaufnahme: ca. 0.2 W



AP Montageset IP54 PD2N H

Art.No: 93454

Abmessungen: Ø 110 x 65 mm

Schutzart/-klasse: IP54

Farbe: weiß, ähnlich RAL9010