

B.E.G. **LUXOMAT[®]** net



PD2N-RF-KNXs-DX-DE Set 93580-93783-92199

KNX RF PIR-Präsenzmelder (Deluxe) mit 360°
Erfassung und bis zu Ø10m Reichweite (78 m²),
Kommunikation über KNX RF Funk

Bestelldaten

Bezeichnung	Farbe	Art.No
PD2N-RF-KNXs-DX-DE	weiß	93580
AP Montageset IP54 PD2N H	schwarz	93783
Ballschutzkorb BSK (Ø 200 x 90 mm)	weiß	92199

Technische Daten

Spannung:	230 V AC $\pm 10\%$ 50 / 60 Hz
Abmessungen:	Ø 200 x 90 mm (92199)
Typische Leistungsaufnahme:	1 W
Erfassungsbereich:	horizontal 360° (Deckenmontage) max. Ø 10 m quer max. Ø 6 m frontal max. Ø 4 m sitzende Tätigkeit
Reichweite:	78 m ² / 2.5 m Montagehöhe
Überwachte Fläche bei tangentialer Bewegung:	2 m / 5 m / 2.5 m
Montagehöhe min./max./empfohlen:	IP54 (93783)
Schutzart/-klasse:	IK09 (92199)
Stoßfestigkeitsgrad:	-5 °C bis +45 °C
Temperaturmeßbereich:	-25 °C bis +55 °C
Umgebungstemperatur:	Polycarbonat, UV-beständig + beschichteter Stahlkorb (92199)
Gehäuse:	schwarz, ähnlich RAL9005 (93783)
Farbe:	
Anzahl Lichtfühler:	2
Anzahl PIR Sensoren:	1
KNX RF 256:	Ja
KNX Secure:	Ja
Schaltleistung:	2300 W, $\cos \varphi = 1$ 1150 VA, $\cos \varphi = 0.5$ 300 W LED
Kontaktart:	µ-Kontakt, potentialfreier Schließer/NO
Orientierungslicht:	5 - 100 % / OFF / 1 min - 255 min
Nachtlicht:	5 - 100 %
Helligkeitssollwert:	5 - 2000 Lux
Frequenz:	868.3 MHz (EU), RF1.R, 10 dBm
Sendereichweite:	max. 150 m

Produktinformationen

Set : PD2N-RF-KNXs-DX-DE + AP Montageset IP54
PD2N H schwarz, ähnlich RAL9005 + Ballschutzkorb
BSK (Ø 200 x 90 mm) weiß

KNX-RF-Präsenzmelder

Kommunikation über KNX RF Funk

KNX Secure fähig

HCL/RGB Steuerung

Parametrierung ab ETS 5 zur Integration in KNX-Systeme

Individuelle Empfindlichkeitsanpassung des PIR-Sensors

Mischlichtmessung mittels innen-, außenliegendem und externen (optional) Lichtsensoren

Intelligenter Halbautomatikbetrieb, präsenzunabhängiger Regelbetrieb (Dämmerungsmelder), Vollautomatikbetrieb

1 x Licht (regel- oder schaltbar), 1x Slave-Ausgang, 3x HKL-Ausgänge (unabhängig)

Regeln von bis zu drei Lichtgruppen mittels Offset (externe Beeinflussung möglich)

Kurzpräsenz, Selbstanpassung der Nachlaufzeit, Korridorfunktion

Verschiedene Sperrfunktionen

Softstart

Zwei Logikmodule

Aufruf von Lichtszenen

Abschaltbare Zustandsanzeigen

Temperatur- und Geräuschsensor

Master-Slave-Betrieb zur Erweiterung des Erfassungsbereiches

Umfangreiche Optimierungsmöglichkeiten für die Lichtmessung

Ausgabe des gemessenen Lichtwertes auf den Bus

Anpassung der Dimmkurve

Bidirektional fernbedienbar mit dem IR-Adapter und der B.E.G.-Smartphone-App

PIN-Code

IR-fernbedienbar mittels optionaler IR-Fernbedienung

Freiprogrammierbare 5-Tasten-Fernbedienung (Zubehör)

Programmiermodus (physikalische Adresse) mittels IR bedienbar

HKL-Modus (0= Automatik, 1=Komfort, 2=Standby,
3=Economy, 4=Frost/Hitzeschutz)

Manuelle Beeinflussung über externe KNX-Taster möglich

Überwachen der Funktion (Heartbeat, zyklisches Senden)

Anwesenheitssimulation

Zwangsabschaltung

Intelligente Zentral-Aus-Funktion

Abschaltvorwarnung

Einbrennfunktion für Leuchtstofflampen (von 1 h bis 100 h
wählbar)

Frei definierbares Verhalten bei Busspannungswiederkehr

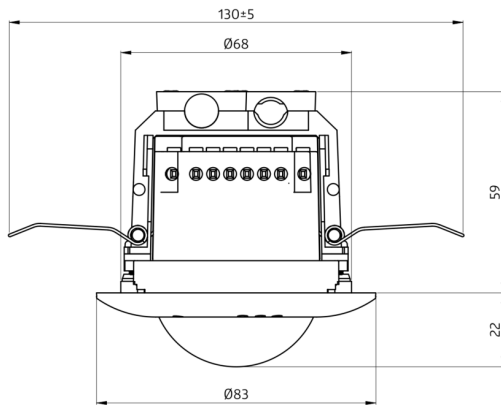
Variable Sicherheitspause nach einem Abschalten der
Leuchten

optionaler potentialfreier Schaltkontakt für Schaltbetrieb

Repeater-Funktion aktivierbar

perfekt geeignet für Sanierungen und Modernisierungen

Auf Grund der Funkfrequenz von 868 MHz ist das Gerät nur
zum Betrieb in Europa (+Vereinigte Arabische Emirate)
zugelassen



Setartikel

Um das Set gemäß der technischen Spezifikation zu erhalten, bestellen Sie bitte die aufgeführten Artikel.



PD2N-RF-KNXs-DX-DE
Art.No: 93580

Spannung: 230 V AC $\pm 10\%$ 50 / 60 Hz
Abmessungen: \varnothing 83 x 81 mm
Typische Leistungsaufnahme: 1 W



AP Montageset IP54 PD2N H
Art.No: 93783

Abmessungen: \varnothing 110 x 65 mm
Schutzart/-klasse: IP54
Farbe: schwarz, ähnlich RAL9005



Ballschutzkorb BSK (\varnothing 200 x 90 mm)
Art.No: 92199

Abmessungen: \varnothing 200 x 90 mm
Stoßfestigkeitsgrad: IK09
Gehäuse: beschichteter Stahlkorb