

**B.E.G.****LUXOMAT®**

## PD2N-M-DACO-PRO DALI-2

Art.Nr. 93351 EAN: 4007529933518

Präsenzmelder mit integriertem DALI-  
Applikations-Controller für eine energieeffiziente  
Lichtsteuerung

DALI-2 zertifiziertes Produkt

Integrierte DALI-Spannungsversorgung und 4  
Tastereingänge

### Anwendungsbereiche

- Kleine Büros
- Großraumbüros

### Bestelldaten

Bezeichnung	Farbe	Art.No
PD2N-M-DACO-PRO DALI-2	weiß	93351

### Zubehör

Bezeichnung	Farbe	Art.No
BLE-IR-Adapter	schwarz	93067
IR-Adapter für Smartphones	schwarz	92726
IR-PD-DALI	-	92094
IR-PD-DALI-LD	-	92652
IR-PD-DALI-E	-	92122
IR-PD-DALI-Mini	-	92112
AP Montageset IP54 PD2N H	weiß	93454
AP Montageset IP54 PD2N H	schwarz	93783
AP Montageset IP54 PD2N H	verkehrsweiß	93782
AP Montageset IP54 PD2N H	anthrazit	93781
Abdeckring PD2N DE	schwarz	93773
Abdeckring PD2N DE	verkehrsweiß	93772
Abdeckring PD2N DE	anthrazit	93771
Abdeckring PD2N UP	schwarz	93763
Abdeckring PD2N UP	verkehrsweiß	93762

Abdeckring PD2N UP	anthrazit	93761
Abdeckring PD2N UP	weiß	93760
Ballschutzkorb BSK (Ø 200 x 90 mm)	weiß	92199
Wandhalterung PD2N/4N Typ A	verkehrsweiß	93702
Wandhalterung PD2N/4N Typ A	anthrazit	93701
Wandhalterung PD2N/4N Typ A	weiß	93700
Wandhalterung PD2N/4N Typ A	schwarz	93703
Wandhalterung PD2N/4N Typ A	weiß	93164
Abdecklamellen PD2N/PD3N		37367
Pendelmontageset PD2/3/4 AP	weiß	93179
Adapterring PD2N UP		93089

## Technische Daten

Spannung:	230 V AC $\pm$ 10% 50 Hz
Abmessungen:	Ø 84 x 85 mm
Typische Leistungsaufnahme:	ca. 2 W
Slave-Geräte:	bis zu 8
Erfassungsbereich:	horizontal 360° (Deckenmontage) max. Ø 10 m quer max. Ø 6 m frontal max. Ø 4 m sitzende Tätigkeit
Reichweite:	
Überwachte Fläche bei tangentialer Bewegung:	78 m <sup>2</sup> / 2.5 m Montagehöhe
Montagehöhe min./max./empfohlen:	2 m / 5 m / 2.5 m
Schutzart/-klasse:	IP20 / Klasse II
Stoßfestigkeitsgrad:	IK05
Umgebungstemperatur:	-25 °C bis +50 °C
Gehäuse:	Polycarbonat, UV-beständig
Farbe:	weiß matt, ähnlich RAL9010

### Kanal 1 (Lichtsteuerung)

DALI-Ausgang:	100 mA (garantiert), 120 mA (max.), Abschaltmechanismus
Unterstützende Betriebsgeräte:	DT5, DT6, DT7, DT8-Tc (HCL nur mit DT8-Tc möglich, 2700 - 6500 K)
Unterstützende Steuergeräte:	B.E.G. BMS (Bewegungserfassung, Lichtmessung)
Nachlaufzeit:	1 min - 150 min
Orientierungslicht:	5 - 100 % / OFF / 1 min - 255 min / $\infty$
Helligkeitssollwert:	10 - 2500 Lux
Lichtmessung:	Mischlichtmessung

## Produktinformationen

Präsenzmelder mit integriertem DALI-Applikations-Controller für eine energieeffiziente Lichtsteuerung

DALI-2 zertifiziertes Produkt

Integrierte DALI-Spannungsversorgung und 4 Tastereingänge

Einstellbarer Kommunikationsmodus "Broadcast" (1 Lichtzone, ohne Adressierung) oder "Multicast" (mehrere Lichtzonen, HKL, mit Adressierung)

Es können bis zu 8 Lichtgruppen erstellt werden, wobei pro Gruppe bis zu 4 Profile und 2 Szenen möglich sind

Manuelles Schalten und Dimmen über konventionelle Taster möglich

Schnelle Inbetriebnahme- und Wartungsprozesse über Smartphone/Tablet App (Android, iOS) - Bluetooth erforderlich

Erweiterbar mit bis zu 8 B.E.G. BMS Multisensoren

Unterstützung von DALI-2 Pushbuttons

Halbautomatik-, Vollautomatik-, Lichtregler- oder Anwesenheits-Betrieb einstellbar

Einstellbare Regeldynamik (minimale und maximale Werte)

**Firmware-Update Over-the-Air (OTA):** die Firmware kann kabellos und bequem aus der Ferne auf den neuesten Stand gebracht werden

Einstellbare Geschwindigkeit und Verzögerung der Regelung

Mischlichtmessung mittels innen- und außenliegendem Lichtsensor

DALI-Ausgangsleistung kann mit Zubehör erhöht werden

Umgebungslichtabhängige Regelung oder Schaltausgang

Einstellbarer Einschaltwert

Letzter Wert - Erinnerungsfunktion für Einschaltwert

Einstellbarer Helligkeitssollwert und Reflexionsfaktor

Anzeige des aktuellen Lichtsensorwertes in der B.E.G. One App

Selbstprüfung und Anzeige von Gerätefehlern in der B.E.G. One App

Status-LEDs aktivierbar/deaktivierbar

PIN-Code

Korridorfunktion - Deaktiviert die Möglichkeit, über den Taster das Licht auszuschalten zu können

**Trennwandfunktion:** Um auf geänderte Raumgeometrie reagieren zu können, lassen sich mit einem B.E.G. BMS Melder die Lichtgruppen von zwei Räumen flexibel anpassen

Anzahl von DALI-Teilnehmern kann über den B.E.G. Online DALI Linienplaner schnell und zuverlässig ermittelt werden

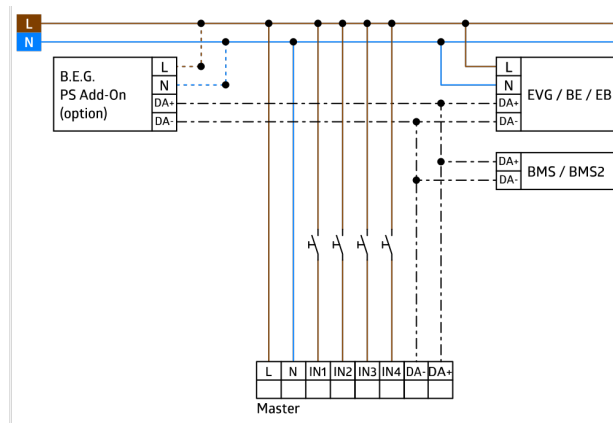
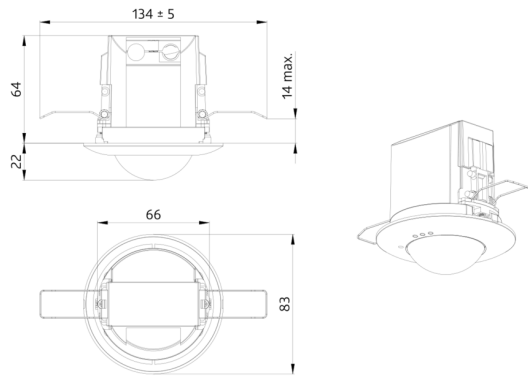
Werkseinstellung 10 min Nachlaufzeit und 500 Lux Helligkeitssollwert

Inklusive vormontierter Federklemme mit Zugentlastung und Berührungsschutzkappe für die Deckeneinbau-Montage

Zubehör für Aufputzmontage optional erhältlich

**Einsatzbeispiele:**

kleine Büros, Großraumbüros



## Zubehör



**BLE-IR-Adapter**  
Art.No: 93067

Abmessungen: 40 x 55 x 103 mm  
Farbe: schwarz  
Frequenz: 2.4 GHz ISM-Band, GFSK 0.2 dBm + 5.3 dBi = 5.5 dBm



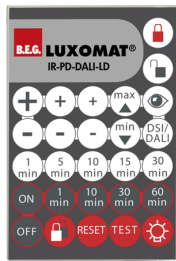
**IR-Adapter für Smartphones**  
Art.No: 92726

Abmessungen: 47 x 19 x 10 mm  
Schutzart/-klasse: IP20  
Umgebungstemperatur: -20 °C bis +40 °C



**IR-PD-DALI**  
Art.No: 92094

Batterie: 3.0 V Lithium CR2032 (inklusive)  
Abmessungen: 80 x 60 x 8 mm  
Farbe: -



**IR-PD-DALI-LD**  
Art.No: 92652

Batterie: 3 x 1.5 V Micro AAA (nicht im Lieferumfang)  
Abmessungen: 83 x 53 x 17 mm  
Farbe: -



**IR-PD-DALI-E**  
Art.No: 92122

Batterie: 3.0 V Lithium CR2032 (inklusive)  
Abmessungen: 80 x 60 x 8 mm  
Farbe: -



**IR-PD-DALI-Mini**  
Art.No: 92112

Batterie: 3.0 V Lithium CR2032 (inklusive)  
Abmessungen: 57 x 35 x 7 mm  
Farbe: -



**AP Montageset IP54 PD2N H**  
Art.No: 93454

Abmessungen: Ø 110 x 65 mm  
Schutzart/-klasse: IP54  
Farbe: weiß, ähnlich RAL9010



**AP Montageset IP54 PD2N H**  
Art.No: 93783

Abmessungen: Ø 110 x 65 mm  
Schutzart/-klasse: IP54  
Farbe: schwarz, ähnlich RAL9005



**AP Montageset IP54 PD2N H**  
Art.No: 93782

Abmessungen: Ø 110 x 65 mm  
Schutzart/-klasse: IP54  
Farbe: verkehrsweiß, ähnlich RAL9016



**AP Montageset IP54 PD2N H**  
Art.No: 93781

Abmessungen: Ø 110 x 65 mm  
Schutzart/-klasse: IP54  
Farbe: anthrazit, ähnlich RAL7016



**Abdeckring PD2N DE**  
Art.No: 93773

Abmessungen: Ø 82 x 13 mm  
Stoßfestigkeitsgrad: IK05  
Gehäuse: Polycarbonat, UV-beständig



**Abdeckring PD2N DE**  
Art.No: 93772

Abmessungen: Ø 82 x 13 mm  
Stoßfestigkeitsgrad: IK05  
Gehäuse: Polycarbonat, UV-beständig



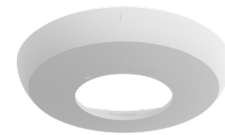
**Abdeckring PD2N DE**  
Art.No: 93771

Abmessungen: Ø 82 x 13 mm  
Stoßfestigkeitsgrad: IK05  
Gehäuse: Polycarbonat, UV-beständig



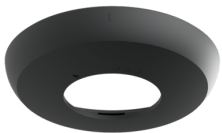
**Abdeckring PD2N UP**  
Art.No: 93763

Abmessungen: Ø 106 x 20 mm  
Stoßfestigkeitsgrad: IK05  
Gehäuse: Polycarbonat, UV-beständig



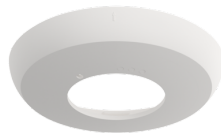
**Abdeckring PD2N UP**  
Art.No: 93762

Abmessungen: Ø 106 x 20 mm  
Stoßfestigkeitsgrad: IK05  
Gehäuse: Polycarbonat, UV-beständig



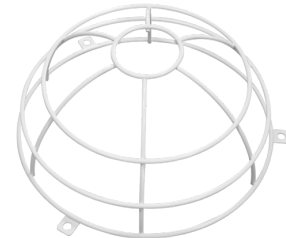
**Abdeckring PD2N UP**  
Art.No: 93761

Abmessungen: Ø 106 x 20 mm  
Stoßfestigkeitsgrad: IK05  
Gehäuse: Polycarbonat, UV-beständig



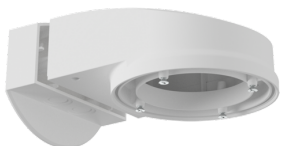
**Abdeckring PD2N UP**  
Art.No: 93760

Abmessungen: Ø 106 x 20 mm  
Stoßfestigkeitsgrad: IK05  
Gehäuse: Polycarbonat, UV-beständig



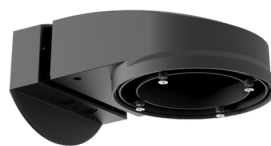
**Ballenschutzkorb BSK (Ø 200 x 90 mm)**  
Art.No: 92199

Abmessungen: Ø 200 x 90 mm  
Stoßfestigkeitsgrad: IK09  
Gehäuse: beschichteter Stahlkorb



**Wandhalterung PD2N/4N Typ A**  
Art.No: 93702

Abmessungen: 133 x 106 x 66 mm  
Schutzart/-klasse: IP54 / Klasse II  
Gehäuse: Polycarbonat, UV-beständig



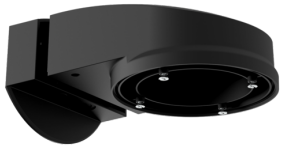
**Wandhalterung PD2N/4N Typ A**  
Art.No: 93701

Abmessungen: 133 x 106 x 66 mm  
Schutzart/-klasse: IP54 / Klasse II  
Gehäuse: Polycarbonat, UV-beständig



**Wandhalterung PD2N/4N Typ A**  
Art.No: 93700

Abmessungen: 133 x 106 x 66 mm  
Schutzart/-klasse: IP54 / Klasse II  
Gehäuse: Polycarbonat, UV-beständig



**Wandhalterung PD2N/4N Typ A**

Art.No: 93703

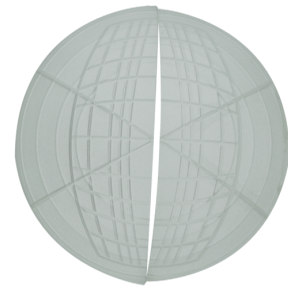
Abmessungen: 133 x 106 x 66 mm  
Schutzart/-klasse: IP54 / Klasse II  
Gehäuse: Polycarbonat, UV-beständig



**Wandhalterung PD2N/4N Typ A**

Art.No: 93164

Abmessungen: 133 x 106 x 66 mm  
Schutzart/-klasse: IP54 /  
Gehäuse: Polycarbonat, UV-beständig



**Abdecklamellen PD2N/PD3N**

Art.No: 37367

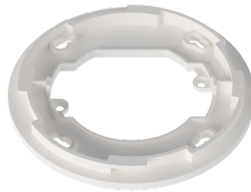
Gehäuse: ABS



**Pendelmontageset PD2/3/4 AP**

Art.No: 93179

Abmessungen: 1 : Ø 113 x 79 mm, 2 : Ø  
113 x 34 mm  
Gehäuse: Polycarbonat, UV-beständig  
Farbe: weiß, ähnlich RAL9010



**Adapterring PD2N UP**

Art.No: 93089

Abmessung: Ø 101 x 10 mm  
Gehäuse: Polycarbonat, UV-beständig  
Farbe: weiß matt, ähnlich RAL9010