

B.E.G.**LUXOMAT®**

PD2N-M-DACO-DUO DALI-2

Art.Nr. 93453 EAN: 4007529934539

Präsenzmelder mit integriertem DALI-
Applikations-Controller für eine energieeffiziente
Lichtsteuerung

2 Kanäle

DALI-2 zertifiziertes Produkt

Anwendungsbereiche

- kleine Büros
- Großraumbüros

Bestelldaten

Bezeichnung	Farbe	Art.No
PD2N-M-DACO-DUO DALI-2	weiß	93453

Zubehör

Bezeichnung	Farbe	Art.No
BLE-IR-Adapter	schwarz	93067
IR-Adapter für Smartphones	schwarz	92726
IR-PD-DALI	-	92094
IR-PD-DALI-LD	-	92652
IR-PD-DALI-E	-	92122
IR-PD-DALI-Mini	-	92112
AP Montageset IP54 PD2N H	weiß	93454
AP Montageset IP54 PD2N H	schwarz	93783
AP Montageset IP54 PD2N H	verkehrsweiß	93782
AP Montageset IP54 PD2N H	anthrazit	93781
Abdeckring PD2N DE	schwarz	93773
Abdeckring PD2N DE	verkehrsweiß	93772
Abdeckring PD2N DE	anthrazit	93771
Ballschutzkorb BSK (Ø 200 x 90 mm)	weiß	92199

Wandhalterung PD2N/4N Typ A	verkehrsweiß	93702
Wandhalterung PD2N/4N Typ A	anthrazit	93701
Wandhalterung PD2N/4N Typ A	weiß	93700
Wandhalterung PD2N/4N Typ A	schwarz	93703
Wandhalterung PD2N/4N Typ A	weiß	93164
Abdecklamellen PD2N/PD3N		37367

Technische Daten

Spannung:	230 V AC \pm 10% 50 Hz
Abmessungen:	Ø 84 x 85 mm
Typische Leistungsaufnahme:	ca. 3 W
Slave-Geräte:	bis zu 4
Erfassungsbereich:	horizontal 360° (Deckenmontage) max. Ø 10 m quer max. Ø 6 m frontal max. Ø 4 m sitzende Tätigkeit
Reichweite:	
Überwachte Fläche bei tangentialer Bewegung:	78 m ² / 2.5 m Montagehöhe
Montagehöhe min./max./empfohlen:	2 m / 5 m / 2.5 m
Schutzart/-klasse:	IP20 / Klasse II
Stoßfestigkeitsgrad:	IK05
Umgebungstemperatur:	-25 °C bis +50 °C
Gehäuse:	Polycarbonat, UV-beständig
Farbe:	weiß matt, ähnlich RAL9010

Kanal 1 und Kanal 2 (Lichtsteuerung)

DALI-Ausgang:	40 mA (garantiert), 60 mA (max.), Abschaltmechanismus
Unterstützende Betriebsgeräte:	DT0, DT5, DT6, DT7
Unterstützende Steuergeräte:	- (Single-Master)
Nachlaufzeit:	1 min - 150 min
Orientierungslicht:	10 - 30 % / OFF / 5 min - 60 min / ∞
Helligkeitssollwert:	10 - 2500 Lux
Lichtmessung:	Mischlichtmessung

Produktinformationen

Präsenzmelder mit integriertem DALI-Applikations-Controller für eine energieeffiziente Lichtsteuerung

2 Kanäle

DALI-2 zertifiziertes Produkt

Integrierte DALI-Spannungsversorgung

DALI-Schnittstelle zur Ansteuerung digitaler, dimmbarer EVG im Broadcast-Verfahren

Manuelles Schalten und Dimmen über konventionelle Taster möglich

Bidirektionale IR-Kommunikation ermöglicht schnelle Integration in die Projektverwaltungsfunktion der B.E.G. One App

Voller Funktionsumfang ist nur mit dem BLE-IR-Adapter und einem Smartphone oder Tablet (Android, iOS) aktivierbar

Halbautomatik-, Vollautomatik-, Lichtregler- oder Anwesenheits-Betrieb einstellbar

Einstellbare Regeldynamik (minimale und maximale Werte)

Einstellbare Geschwindigkeit und Verzögerung der Regelung

Ausführung als Singlemaster-Gerät, nicht vernetzbar

Erweiterung des Erfassungsbereiches mit Slave-Geräten möglich

Mischlichtmessung mittels innen- und außenliegendem Lichtsensor

DALI-Ausgangsleistung kann mit Zubehör erhöht werden

Umgebungslichtabhängige Regelung oder Schaltausgang

Einstellbarer Einschaltwert

Letzter Wert - Erinnerungsfunktion für Einschaltwert

Einstellbarer Helligkeitssollwert und Reflexionsfaktor

Anzeige des aktuellen Lichtsensorwertes in der B.E.G. One App

Selbstprüfung und Anzeige von Gerätefehlern in der B.E.G. One App

Status-LEDs aktivierbar/deaktivierbar

PIN-Code

Korridorfunktion - Deaktiviert die Möglichkeit, über den Taster das Licht auszuschalten zu können

Anzahl von DALI-Teilnehmern kann über den B.E.G. Online DALI Linienplaner schnell und zuverlässig ermittelt werden

Software ist rückwärtskompatibel zur ersten Generation

(außer DSI, Doppelschloss und Korridorfunktion)

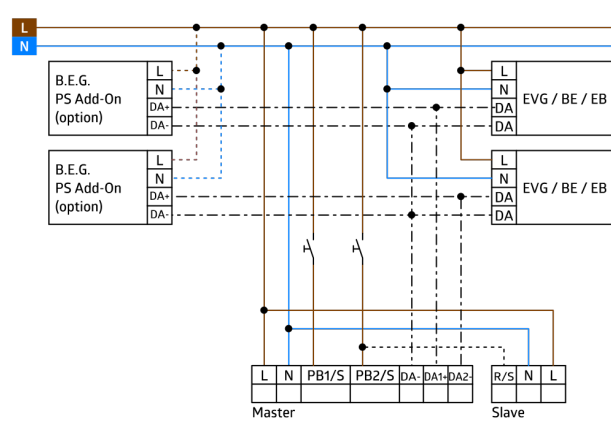
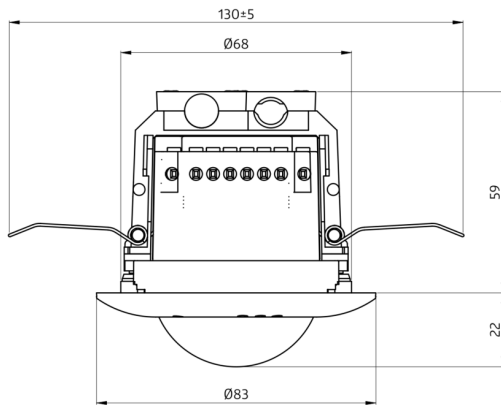
Werkseinstellung 10 min Nachlaufzeit und 500 Lux
Helligkeitssollwert

Inklusive vormontierter Federklemme mit Zugentlastung und
Berührschutzhülse für die Deckeneinbau-Montage

Zubehör für Aufputzmontage optional erhältlich

Einsatzbeispiele:

kleine Büros, Großraumbüros



Zubehör



BLE-IR-Adapter
Art.No: 93067

Abmessungen: 40 x 55 x 103 mm
Farbe: schwarz
Frequenz: 2.4 GHz ISM-Band, GFSK 0.2 dBm + 5.3 dBi = 5.5 dBm



IR-Adapter für Smartphones
Art.No: 92726

Abmessungen: 47 x 19 x 10 mm
Schutzart/-klasse: IP20
Umgebungstemperatur: -20 °C bis +40 °C



IR-PD-DALI
Art.No: 92094

Batterie: 3.0 V Lithium CR2032 (inklusive)
Abmessungen: 80 x 60 x 8 mm
Farbe: -



IR-PD-DALI-LD
Art.No: 92652

Batterie: 3 x 1.5 V Micro AAA (nicht im Lieferumfang)
Abmessungen: 83 x 53 x 17 mm
Farbe: -



IR-PD-DALI-E
Art.No: 92122

Batterie: 3.0 V Lithium CR2032 (inklusive)
Abmessungen: 80 x 60 x 8 mm
Farbe: -



IR-PD-DALI-Mini
Art.No: 92112

Batterie: 3.0 V Lithium CR2032 (inklusive)
Abmessungen: 57 x 35 x 7 mm
Farbe: -



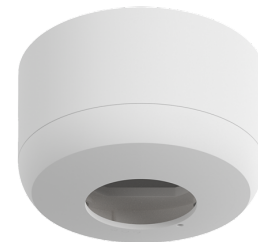
AP Montageset IP54 PD2N H
Art.No: 93454

Abmessungen: Ø 110 x 65 mm
Schutzart/-klasse: IP54
Farbe: weiß, ähnlich RAL9010



AP Montageset IP54 PD2N H
Art.No: 93783

Abmessungen: Ø 110 x 65 mm
Schutzart/-klasse: IP54
Farbe: schwarz, ähnlich RAL9005



AP Montageset IP54 PD2N H
Art.No: 93782

Abmessungen: Ø 110 x 65 mm
Schutzart/-klasse: IP54
Farbe: verkehrsweiß, ähnlich RAL9016



AP Montageset IP54 PD2N H
Art.No: 93781

Abmessungen: Ø 110 x 65 mm
Schutzart/-klasse: IP54
Farbe: anthrazit, ähnlich RAL7016



Abdeckring PD2N DE
Art.No: 93773

Abmessungen: Ø 82 x 13 mm
Stoßfestigkeitsgrad: IK05
Gehäuse: Polycarbonat, UV-beständig



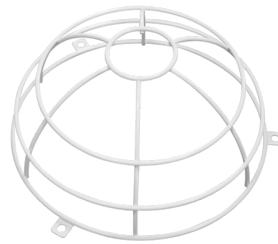
Abdeckring PD2N DE
Art.No: 93772

Abmessungen: Ø 82 x 13 mm
Stoßfestigkeitsgrad: IK05
Gehäuse: Polycarbonat, UV-beständig



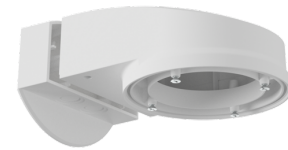
Abdeckring PD2N DE
Art.No: 93771

Abmessungen: Ø 82 x 13 mm
Stoßfestigkeitsgrad: IK05
Gehäuse: Polycarbonat, UV-beständig



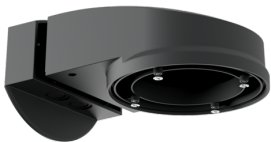
Ballenschutzkorb BSK (Ø 200 x 90 mm)
Art.No: 92199

Abmessungen: Ø 200 x 90 mm
Stoßfestigkeitsgrad: IK09
Gehäuse: beschichteter Stahlkorb



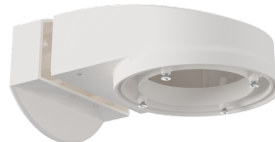
Wandhalterung PD2N/4N Typ A
Art.No: 93702

Abmessungen: 133 x 106 x 66 mm
Schutzart/-klasse: IP54 / Klasse II
Gehäuse: Polycarbonat, UV-beständig



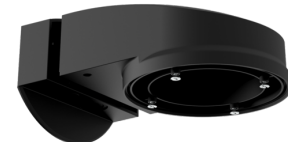
Wandhalterung PD2N/4N Typ A
Art.No: 93701

Abmessungen: 133 x 106 x 66 mm
Schutzart/-klasse: IP54 / Klasse II
Gehäuse: Polycarbonat, UV-beständig



Wandhalterung PD2N/4N Typ A
Art.No: 93700

Abmessungen: 133 x 106 x 66 mm
Schutzart/-klasse: IP54 / Klasse II
Gehäuse: Polycarbonat, UV-beständig



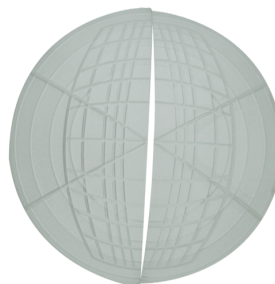
Wandhalterung PD2N/4N Typ A
Art.No: 93703

Abmessungen: 133 x 106 x 66 mm
Schutzart/-klasse: IP54 / Klasse II
Gehäuse: Polycarbonat, UV-beständig



Wandhalterung PD2N/4N Typ A
Art.No: 93164

Abmessungen: 133 x 106 x 66 mm
Schutzart/-klasse: IP54 /
Gehäuse: Polycarbonat, UV-beständig



Abdecklamellen PD2N/PD3N
Art.No: 37367

Gehäuse: ABS

