

B.E.G.**LUXOMAT[®]net**

PD2N-LTMS-RR-DE Set 92119-92199

- Spannung: 16 - 48 V DC
- Abmessungen: **Ø 200 x 90 mm (92199)**
- Typische Leistungsaufnahme: < 1 W

Bestelldaten

Bezeichnung	Farbe	Art.No
PD2N-LTMS-RR-DE	weiß	92119
Ballenschutzkorb BSK (Ø 200 x 90 mm)	weiß	92199

Technische Daten

Spannung:	16 - 48 V DC
Abmessungen:	Ø 200 x 90 mm (92199)
Typische Leistungsaufnahme:	< 1 W
Erfassungsbereich:	horizontal 360° (Deckenmontage)
Reichweite:	max. Ø 10 m quer max. Ø 6 m frontal max. Ø 4 m sitzende Tätigkeit
Überwachte Fläche bei tangentialer Bewegung:	78 m ² / 2.5 m Montagehöhe
Montagehöhe min./max./empfohlen:	2 m / 5 m / 2.5 m
Schutzart/-klasse:	IP20 / Klasse II
Stoßfestigkeitsgrad:	IK09 (92199)
Lichtmessung:	0 - 1000 Lux, 0-10 V, ca. 10 mV/ Lux 0 °C - +50 °C,
Temperatur Ausgabe:	0-10 V, ca. 200 mV/°C
Umgebungstemperatur:	0 °C bis +50 °C
Gehäuse:	Polycarbonat, UV-beständig + beschichteter Stahlkorb (92199)
Farbe:	weiß matt, ähnlich RAL9010
Kanal 1	
Schaltleistung:	48 V DC / 0.1 A , cos φ = 1
Kontaktart:	µ-Kontakt, potentialfrei Schließer/NO
Nachlaufzeit:	1 s - 60 min, Impuls
Lichtmessung:	Mischlichtmessung

Produktinformationen

Set : PD2N-LTMS-RR-DE + Ballschutzkorb BSK (Ø 200 x 90 mm) weiß

Multisensor zur Erfassung von Präsenz, Temperatur- und Helligkeitswerten

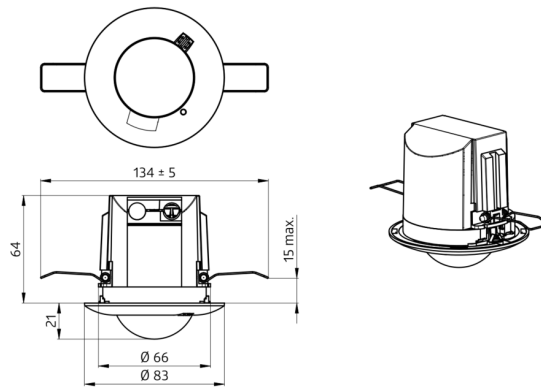
Zur Integration in ein proprietäres Bussystem

Ausgabe der Bewegungserkennung über Schaltkontakt

Ausgabe des aktuellen Licht- und Temperaturwertes als Analogspannung

Feineinstellung des Ausgangswertes für die Lichtmessung und Temperatur über Potentiometer am Gerät

Weitere Funktionen über optionale Fernbedienung einstellbar



Setartikel

Um das Set gemäß der technischen Spezifikation zu erhalten, bestellen Sie bitte die aufgeführten Artikel.



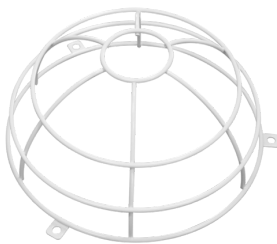
PD2N-LTMS-RR-DE

Art.No: 92119

Spannung: 16 – 48 V DC

Abmessungen: Ø 80 x 83 mm

Typische Leistungsaufnahme: < 1 W



Ballschutzkorb BSK (Ø 200 x 90 mm)

Art.No: 92199

Abmessungen: Ø 200 x 90 mm

Stoßfestigkeitsgrad: IK09

Gehäuse: beschichteter Stahlkorb