



PD2N-LTMS-DE

Art.Nr. 92113 EAN: 4007529921133

- Spannung: 16 - 48 V DC
- Abmessungen: Ø 80 x 83 mm
- Typische Leistungsaufnahme: < 1 W

Bestelldaten

Bezeichnung	Farbe	Art.No
PD2N-LTMS-DE	weiß	92113

Zubehör

Bezeichnung	Farbe	Art.No
Ballenschutzkorb BSK (Ø 200 x 90 mm)	weiß	92199
Abdecklamellen PD2N/PD3N		37367

Technische Daten

Spannung:	16 - 48 V DC
Abmessungen:	Ø 80 x 83 mm
Typische Leistungsaufnahme:	< 1 W
Erfassungsbereich:	horizontal 360° (Deckenmontage) max. Ø 10 m quer max. Ø 6 m frontal max. Ø 4 m sitzende Tätigkeit
Reichweite:	
Überwachte Fläche bei tangentialer Bewegung:	78 m ² / 2.5 m Montagehöhe
Montagehöhe min./max./empfohlen:	2 m / 5 m / 2.5 m
Schutzart/-klasse:	IP20 / Klasse II
Stoßfestigkeitsgrad:	IK05
Lichtmessung:	0 - 1000 Lux, 0-10 V, ca. 10 mV/ Lux 0 °C - +50 °C,
Temperatur Ausgabe:	0-10 V, ca. 200 mV/°C
Umgebungstemperatur:	0 °C bis +50 °C
Gehäuse:	Polycarbonat, UV-beständig
Farbe:	weiß matt, ähnlich RAL9010

Kanal 1

Schaltleistung:	48 V DC / 3 A , cos $\varphi = 1$
Kontaktart:	μ -Kontakt, potentialfrei Schließer/NO
Nachlaufzeit:	15 s - 30 min, Impuls
Lichtmessung:	Mischlichtmessung

Produktinformationen

Multisensor zur Erfassung von Präsenz, Temperatur- und Helligkeitswerten

Zur Integration in ein proprietäres Bussystem

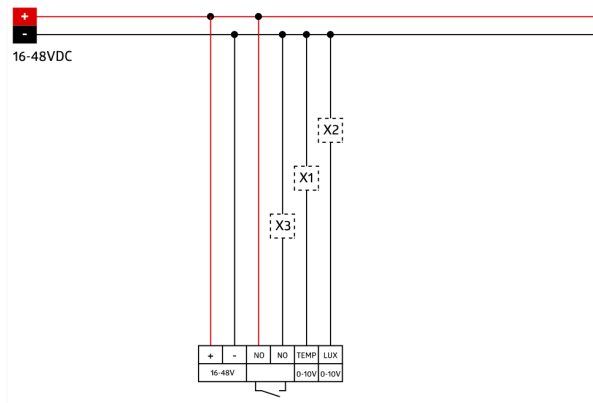
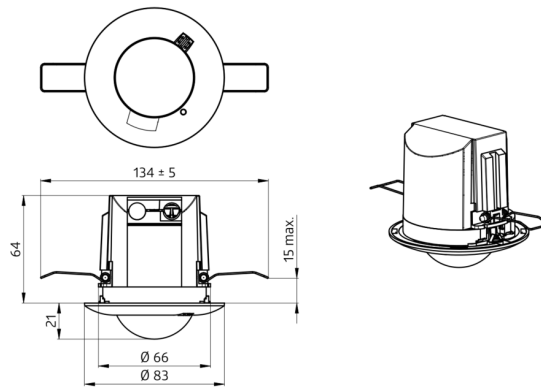
Ausgabe des aktuellen Licht- und Temperaturwertes als Analogspannung

Ausgabe der Bewegungserkennung über Schaltkontakt

Feineinstellung des Ausgangswertes für die Lichtmessung und Temperatur über Potentiometer am Gerät

Einsatzbeispiele:

kleine Büros, Treppenhäuser, Großraumbüros, Konferenzräume, Klassenräume/Seminarräume



Zubehör



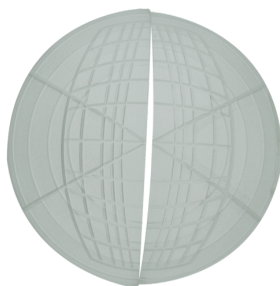
Ballenschutzkorb BSK (Ø 200 x 90 mm)

Art.No: 92199

Abmessungen: Ø 200 x 90 mm

Stoßfestigkeitsgrad: IK09

Gehäuse: beschichteter Stahlkorb



Abdecklamellen PD2N/PD3N

Art.No: 37367

Gehäuse: ABS