



## PD2N-KNXs-ST-UP Set 93511-93760-92199

- Spannung: über KNX-BUS
- Abmessungen: **Ø 200 x 90 mm (92199)**
- Stromaufnahme: 12 mA

### Bestelldaten

Bezeichnung	Farbe	Art.No
PD2N-KNXs-ST-UP	weiß	93511
Abdeckring PD2N UP	weiß	93760
Ballschutzkorb BSK (Ø 200 x 90 mm)	weiß	92199

## Technische Daten

Spannung:	über KNX-BUS
Abmessungen:	<b>Ø 200 x 90 mm (92199)</b>
Stromaufnahme:	12 mA
Erfassungsbereich:	horizontal 360° (Deckenmontage) max. Ø 10 m quer max. Ø 6 m frontal
Reichweite:	max. Ø 4 m sitzende Tätigkeit
Überwachte Fläche bei tangentialer Bewegung:	78 m <sup>2</sup> / 2.5 m Montagehöhe
Montagehöhe min./max./empfohlen:	2 m / 5 m / 2.5 m
Schutzart/-klasse:	IP20 / Klasse III
Stoßfestigkeitsgrad:	<b>IK09 (92199)</b>
Umgebungstemperatur:	-25 °C bis +55 °C
Gehäuse:	<b>Polycarbonat, UV-beständig + beschichteter Stahlkorb (92199)</b> <b>weiß matt, ähnlich RAL9010 (93760)</b>
Farbe:	
Anzahl Lichtfühler:	2
Anzahl PIR Sensoren:	1
KNX TP 256:	Ja
KNX Secure:	Ja
Orientierungslicht:	5 - 100 % / OFF / 1 min - 255 min
Nachtlicht:	5 - 100 %
Helligkeitssollwert:	5 - 2000 Lux

## Produktinformationen

Set : PD2N-KNXs-ST-UP + Abdeckring PD2N UP weiß matt, ähnlich RAL9010 + Ballschutzkorb BSK (Ø 200 x 90 mm) weiß

KNX-Präsenzmelder mit integriertem KNX-BUS-Ankoppler

KNX Secure fähig

Parametrierung ab ETS 5 zur Integration in KNX-Systeme

Individuelle Empfindlichkeitsanpassung des PIR-Sensors

Mischlichtmessung mittels innen-, außenliegendem und externen (optional) Lichtsensoren

Intelligenter Halbautomatikbetrieb, präsenzunabhängiger Regelbetrieb (Dämmerungsmelder), Vollautomatikbetrieb

1 x Licht (regel- oder schaltbar), 1x Slave-Ausgang, 3x HKL-Ausgänge (unabhängig)

Regeln von bis zu drei Lichtgruppen mittels Offset (externe Beeinflussung möglich)

Kurzpräsenz, Selbstanpassung der Nachlaufzeit, Korridorfunktion

Verschiedene Sperrfunktionen

Softstart

Aufruf von Lichtszenen

Abschaltbare Zustandsanzeigen

Die Produktdatenbank zum Importieren in die ETS-Datenbank kann von der B.E.G.-Homepage heruntergeladen werden.

Master-Slave-Betrieb zur Erweiterung des Erfassungsbereiches

Umfangreiche Optimierungsmöglichkeiten für die Lichtmessung

Ausgabe des gemessenen Lichtwertes auf den Bus

Anpassung der Dimmkurve

Bidirektional fernbedienbar mit dem IR-Adapter und der B.E.G.-Smartphone-App

PIN-Code

IR-fernbedienbar mittels optionaler IR-Fernbedienung

Programmiermodus (physikalische Adresse) mittels IR bedienbar

HKL-Modus (0= Automatik, 1=Komfort, 2=Standby, 3=Economy, 4=Frost/Hitzeschutz)

Manuelle Beeinflussung über externe KNX-Taster möglich

Überwachen der Funktion (Heartbeat, zyklisches Senden)

Zwangsabschaltung

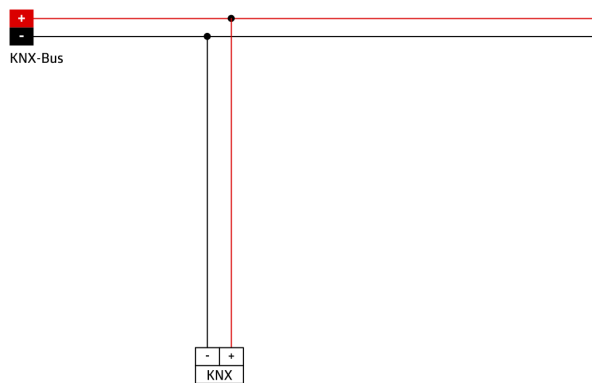
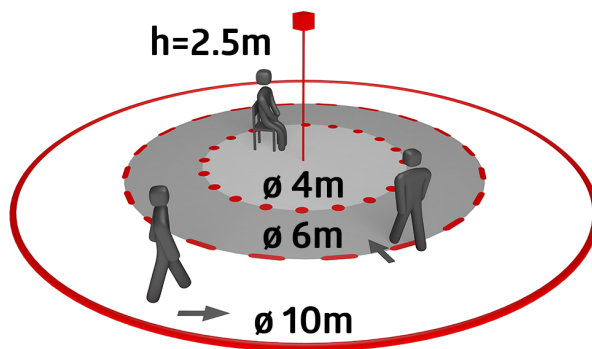
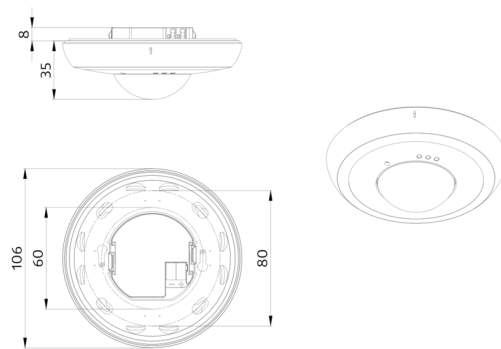
Intelligente Zentral-Aus-Funktion

Abschaltvorwarnung

Einbrennfunktion für Leuchtstofflampen (von 1 h bis 100 h wählbar)

Frei definierbares Verhalten bei Busspannungswiederkehr

Variable Sicherheitspause nach einem Abschalten der Leuchten



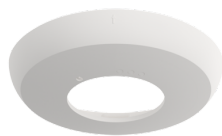
## Setartikel

Um das Set gemäß der technischen Spezifikation zu erhalten, bestellen Sie bitte die aufgeführten Artikel.



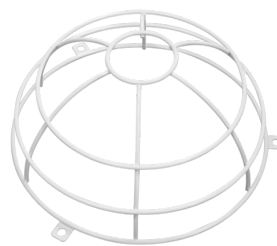
**PD2N-KNXs-ST-UP**  
Art.No: 93511

Spannung: über KNX-BUS  
Abmessungen: Ø 106 x 42 mm  
Stromaufnahme: 12 mA



**Abdeckring PD2N UP**  
Art.No: 93760

Abmessungen: Ø 106 x 20 mm  
Stoßfestigkeitsgrad: IK05  
Gehäuse: Polycarbonat, UV-beständig



**Ballschutzkorb BSK (Ø 200 x 90 mm)**  
Art.No: 92199

Abmessungen: Ø 200 x 90 mm  
Stoßfestigkeitsgrad: IK09  
Gehäuse: beschichteter Stahlkorb