



PD2N-KNXs-BA-UP Set 93534-92199

- Spannung: über KNX-BUS
- Abmessungen: **Ø 200 x 90 mm (92199)**
- Stromaufnahme: 12 mA

Bestelldaten

Bezeichnung	Farbe	Art.No
PD2N-KNXs-BA-UP	weiß	93534
Ballchutzkorb BSK (Ø 200 x 90 mm)	weiß	92199

Technische Daten

Spannung:	über KNX-BUS
Abmessungen:	Ø 200 x 90 mm (92199)
Stromaufnahme:	12 mA
Erfassungsbereich:	horizontal 360° (Deckenmontage) max. Ø 10 m quer max. Ø 6 m frontal max. Ø 4 m sitzende Tätigkeit
Reichweite:	
Überwachte Fläche bei tangentialer Bewegung:	78 m ² / 2.5 m Montagehöhe
Montagehöhe min./max./empfohlen:	2 m / 5 m / 2.5 m
Schutzart/-klasse:	IP20 / Klasse III
Stoßfestigkeitsgrad:	IK09 (92199)
Umgebungstemperatur:	-25 °C bis +55 °C Polycarbonat, UV-beständig + beschichteter Stahlkorb (92199)
Gehäuse:	
Farbe:	weiß matt, ähnlich RAL9010
Anzahl Lichtfühler:	2
Anzahl PIR Sensoren:	1
KNX TP 256:	Ja
KNX Secure:	Ja
Helligkeitssollwert:	5 – 2000 Lux

Produktinformationen

Set : PD2N-KNXs-BA-UP + Ballschutzkorb BSK (Ø 200 x 90 mm) weiß

KNX-Präsenzmelder mit integriertem KNX-BUS-Ankoppler

KNX Secure fähig

Individuelle Empfindlichkeitsanpassung des PIR-Sensors

Mischlichtmessung mittels innen-, außenliegendem und externen (optional) Lichtsensoren

Intelligenter Halbautomatikbetrieb, präsenzunabhängiger Regelbetrieb (Dämmerungsmelder), Vollautomatikbetrieb

1 x Licht (regel- oder schaltbar), 1x Slave-Ausgang

Softstart

Abschaltbare Zustandsanzeigen

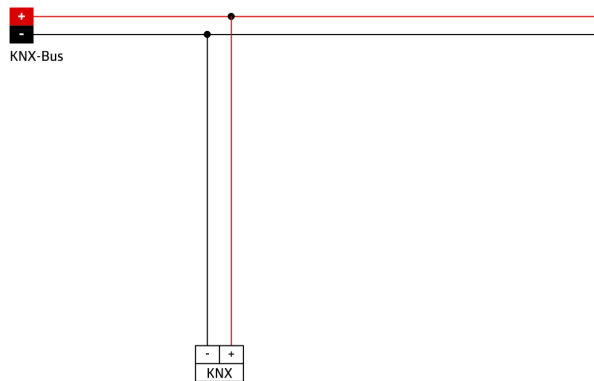
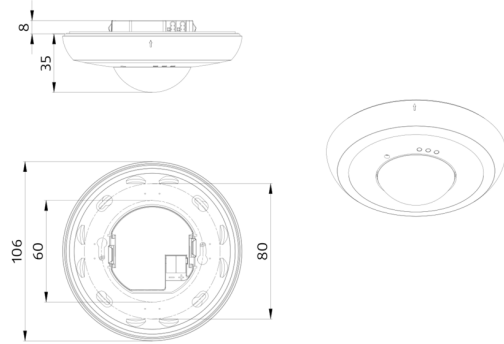
Master-Slave-Betrieb zur Erweiterung des Erfassungsbereiches

Umfangreiche Optimierungsmöglichkeiten für die Lichtmessung

Ausgabe des gemessenen Lichtwertes auf den Bus

Manuelle Beeinflussung über externe KNX-Taster möglich

Frei definierbares Verhalten bei Busspannungswiederkehr



Setartikel

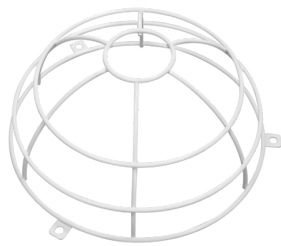
Um das Set gemäß der technischen Spezifikation zu erhalten, bestellen Sie bitte die aufgeführten Artikel.



PD2N-KNXs-BA-UP

Art.No: 93534

Spannung: über KNX-BUS
Abmessungen: Ø 106 x 42 mm
Stromaufnahme: 12 mA



Ballenschutzkorb BSK (Ø 200 x 90 mm)

Art.No: 92199

Abmessungen: Ø 200 x 90 mm
Stoßfestigkeitsgrad: IK09
Gehäuse: beschichteter Stahlkorb