

B.E.G.**LUXOMAT[®]net**

PD2N-KNX-BA-DE

Art.Nr. 93380 EAN: 4007529933808

- Spannung: über KNX-BUS
- Abmessungen: Ø 83 x 55 mm
- Stromaufnahme: 12 mA

Bestelldaten

Bezeichnung	Farbe	Art.No
PD2N-KNX-BA-DE		93380

Zubehör

Bezeichnung	Farbe	Art.No
BLE-IR-Adapter	schwarz	93067
Ballschutzkorb BSK (Ø 200 x 90 mm)	weiß	92199
Abdeckring PD2N DE	schwarz	93773
Abdeckring PD2N DE	verkehrsweiß	93772
Abdeckring PD2N DE	anthrazit	93771

Technische Daten

Spannung:	über KNX-BUS
Abmessungen:	Ø 83 x 55 mm
Stromaufnahme:	12 mA
Erfassungsbereich:	horizontal 360° (Deckenmontage) max. Ø 10 m quer max. Ø 6 m
Reichweite:	frontal max. Ø 4 m sitzende Tätigkeit
Überwachte Fläche bei tangentialer Bewegung:	78 m ² / 2.5 m Montagehöhe
Montagehöhe min./max./empfohlen:	2 m / 5 m / 2.5 m
Schutzart/-klasse:	IP20 / Klasse III
Stoßfestigkeitsgrad:	IK05
Umgebungstemperatur:	-25 °C bis +55 °C
Gehäuse:	Polycarbonat, UV-beständig
Farbe:	weiß matt, ähnlich RAL9010
Anzahl Lichtfühler:	1
Anzahl PIR Sensoren:	1
Einschaltswelle:	5 - 2000 Lux

Produktinformationen

KNX-Präsenzmelder mit integriertem KNX-BUS-Ankoppler

Geringe Einbautiefe

Vollautomatikbetrieb

1 x Licht (zum Schalten), 1x HKL-Block (unabhängig)

Mischlichtmessung mittels innenliegendem Lichtsensor

Verschiedene Sperrfunktionen

Status-LEDs aktivierbar/deaktivierbar

Frei definierbares Verhalten bei Busspannungswiederkehr

Parametrierung ab ETS 4 zur Integration in KNX-Systeme

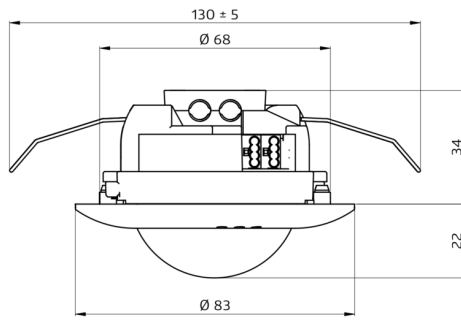
Die Produktdatenbank zum Importieren in die ETS-Datenbank kann von der B.E.G.-Homepage heruntergeladen werden.

Federklemmen

Abdecklamellen

Einsatzbeispiele:

kleine Büros, Konferenzräume, Abstell-/Technikräume



Zubehör



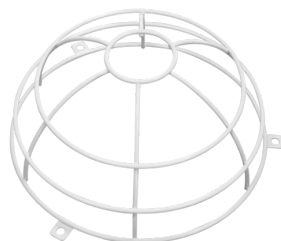
BLE-IR-Adapter

Art.No: 93067

Abmessungen: 40 x 55 x 103 mm

Farbe: schwarz

Frequenz: 2.4 GHz ISM-Band, GFSK 0.2 dBm + 5.3 dBi = 5.5 dBm



Ballschutzkorb BSK (Ø 200 x 90 mm)

Art.No: 92199

Abmessungen: Ø 200 x 90 mm

Stoßfestigkeitsgrad: IK09

Gehäuse: beschichteter Stahlkorb



Abdeckring PD2N DE

Art.No: 93773

Abmessungen: Ø 82 x 13 mm

Stoßfestigkeitsgrad: IK05

Gehäuse: Polycarbonat, UV-beständig



Abdeckring PD2N DE

Art.No: 93772

Abmessungen: Ø 82 x 13 mm

Stoßfestigkeitsgrad: IK05

Gehäuse: Polycarbonat, UV-beständig



Abdeckring PD2N DE

Art.No: 93771

Abmessungen: Ø 82 x 13 mm

Stoßfestigkeitsgrad: IK05

Gehäuse: Polycarbonat, UV-beständig