

**B.E.G.****LUXOMAT<sup>®</sup>net**

## PD2N-DALI-SYS-UP Set 93368-93761-92199

DALI-SYS PIR-Präsenzmelder mit 360° Erfassung und bis zu Ø10m Reichweite (78 m<sup>2</sup>), zur Integration in DALI-SYS Systeme

### Bestelldaten

Bezeichnung	Farbe	Art.No
PD2N-DALI-SYS-UP	weiß	93368
Abdeckring PD2N UP	anthrazit	93761
Ballschutzkorb BSK (Ø 200 x 90 mm)	weiß	92199

## Technische Daten

Spannung:	vom DALI-Bus, max. 22.5 V DC
Abmessungen:	<b>Ø 200 x 90 mm (92199)</b>
Parametrierung:	B.E.G. PC-Tools, B.E.G. DALI-SYS- Router
Stromaufnahme:	3 mA
Erfassungsbereich:	horizontal 360° (Deckenmontage)
Reichweite:	max. Ø 10 m quer max. Ø 6 m frontal max. Ø 4 m sitzende Tätigkeit
Überwachte Fläche bei tangentialer Bewegung:	78 m <sup>2</sup> / 2.5 m Montagehöhe
Montagehöhe min./max./empfohlen:	2 m / 5 m / 2.5 m
Schutzart/-klasse:	IP20 / Klasse II
Stoßfestigkeitsgrad:	<b>IK09 (92199)</b>
Umgebungstemperatur:	-25 °C bis +55 °C
Gehäuse:	<b>Polycarbonat, UV-beständig + beschichteter Stahlkorb (92199)</b>
Farbe:	<b>anthrazit matt, ähnlich RAL7016 (93761)</b>
Nachlaufzeit:	1 s - 120 min
Orientierungslicht:	5 - 100 % / 1 min - 120 min / ∞
Helligkeitssollwert:	10 - 2500 Lux

## Produktinformationen

Set : PD2N-DALI-SYS-UP + Abdeckring PD2N UP  
anthrazit matt, ähnlich RAL7016 + Ballschutzkorb  
BSK (Ø 200 x 90 mm) weiß

DALI-Multisensor

Versorgungsspannung über DALI-Bus

Nahtlose Integration in das skalierbare B.E.G. LUXOMAT®net  
DALI-SYS

Separate und leistungsstarke Lokalisierungs-LED für eine  
schnelle und sichere Inbetriebnahme

Master-Slave-Betrieb zur Erweiterung des  
Erfassungsbereiches

Mischlichtmessung mittels innen- und außenliegendem  
Lichtsensoren

Halbautomatik-, Vollautomatik- oder  
Dämmerungsschalterbetrieb

Umgebungslichtabhängige Regelung oder Schaltausgang

Guided Light, Soft-Start PLUS, Orientierungslicht PLUS

Werksprogramm für einfache Installationsprüfung

Voller Funktionsumfang ist nur mit Zubehör aus B.E.G.  
LUXOMAT®net DALI-SYS-Produktsortiment aktivierbar

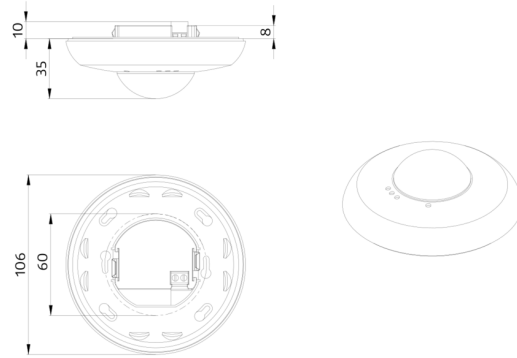
Bei diesem Artikel handelt es sich um eine Komponente eines  
Lichtsteuerungssystems von B.E.G., welches den Einsatz von  
DALI-Betriebsgeräten (Leuchten, Relais) anderer Hersteller  
unterstützt

Der Einsatz von DALI-Applikations-Controller anderer  
Hersteller wird nicht unterstützt

Der Einsatz von DALI-Eingabegeräten (Sensoren, Taster)  
anderer Hersteller wird nicht unterstützt

Es sind zusätzliche Systemkomponenten (Hardware) von  
B.E.G. erforderlich

Es sind zusätzliche Dienstleistungen (Planung,  
Inbetriebnahme und Wartung) von B.E.G. erforderlich



## Setartikel

Um das Set gemäß der technischen Spezifikation zu erhalten, bestellen Sie bitte die aufgeführten Artikel.



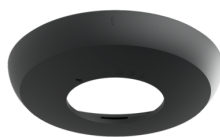
### **PD2N-DALI-SYS-UP**

Art.No: 93368

Spannung: vom DALI-Bus, max. 22.5 V  
DC

Abmessungen: Ø 106 x 42 mm

Parametrierung: B.E.G. PC-Tools, B.E.G.  
DALI-SYS-Router



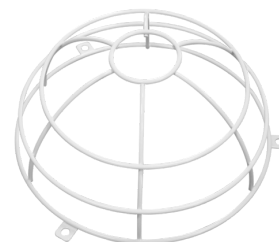
### **Abdeckring PD2N UP**

Art.No: 93761

Abmessungen: Ø 106 x 20 mm

Stoßfestigkeitsgrad: IK05

Gehäuse: Polycarbonat, UV-  
beständig



### **Ballgeschutzkorb BSK (Ø 200 x 90 mm)**

Art.No: 92199

Abmessungen: Ø 200 x 90 mm

Stoßfestigkeitsgrad: IK09

Gehäuse: beschichteter Stahlkorb