

B.E.G.**LUXOMAT®** net

PD2N-DALI-SYS-UP Set 93368-93760

DALI-SYS PIR-Präsenzmelder mit 360° Erfassung
und bis zu Ø10m Reichweite (78 m²), zur
Integration in DALI-SYS Systeme

Bestelldaten

Bezeichnung	Farbe	Art.No
PD2N-DALI-SYS-UP	weiß	93368
Abdeckring PD2N UP	weiß	93760

Technische Daten

Spannung:	vom DALI-Bus, max. 22.5 V DC
Abmessungen:	Ø 106 x 42 mm
Parametrierung:	B.E.G. PC-Tools, B.E.G. DALI-SYS- Router
Stromaufnahme:	3 mA
Erfassungsbereich:	horizontal 360° (Deckenmontage) max. Ø 10 m quer max. Ø 6 m
Reichweite:	frontal max. Ø 4 m sitzende Tätigkeit
Überwachte Fläche bei tangentialer Bewegung:	78 m² / 2.5 m Montagehöhe
Montagehöhe min./max./empfohlen:	2 m / 5 m / 2.5 m
Schutzart/-klasse:	IP20 / Klasse II
Stoßfestigkeitsgrad:	IK05
Umgebungstemperatur:	-25 °C bis +55 °C
Gehäuse:	Polycarbonat, UV- beständig
Farbe:	weiß matt, ähnlich RAL9010 (93760)
Nachlaufzeit:	1 s - 120 min
Orientierungslicht:	5 - 100 % / 1 min - 120 min / ∞
Helligkeitssollwert:	10 - 2500 Lux

Produktinformationen

Set : PD2N-DALI-SYS-UP + Abdeckring PD2N UP weiß
matt, ähnlich RAL9010

DALI-Multisensor

Versorgungsspannung über DALI-Bus

Nahtlose Integration in das skalierbare B.E.G. LUXOMAT®net
DALI-SYS

Separate und leistungsstarke Lokalisierungs-LED für eine
schnelle und sichere Inbetriebnahme

Master-Slave-Betrieb zur Erweiterung des
Erfassungsbereiches

Mischlichtmessung mittels innen- und außenliegendem
Lichtsensoren

Halbautomatik-, Vollautomatik- oder
Dämmerungsschalterbetrieb

Umgebungslichtabhängige Regelung oder Schaltausgang

Guided Light, Soft-Start PLUS, Orientierungslicht PLUS

Werksprogramm für einfache Installationsprüfung

Voller Funktionsumfang ist nur mit Zubehör aus B.E.G.
LUXOMAT®net DALI-SYS-Produktsortiment aktivierbar

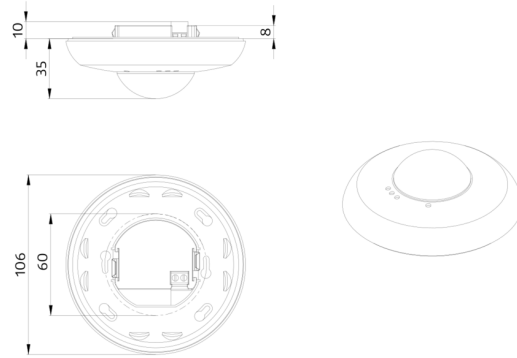
Bei diesem Artikel handelt es sich um eine Komponente eines
Lichtsteuerungssystems von B.E.G., welches den Einsatz von
DALI-Betriebsgeräten (Leuchten, Relais) anderer Hersteller
unterstützt

Der Einsatz von DALI-Applikations-Controller anderer
Hersteller wird nicht unterstützt

Der Einsatz von DALI-Eingabegeräten (Sensoren, Taster)
anderer Hersteller wird nicht unterstützt

Es sind zusätzliche Systemkomponenten (Hardware) von
B.E.G. erforderlich

Es sind zusätzliche Dienstleistungen (Planung,
Inbetriebnahme und Wartung) von B.E.G. erforderlich



Setartikel

Um das Set gemäß der technischen Spezifikation zu erhalten, bestellen Sie bitte die aufgeführten Artikel.



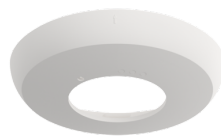
PD2N-DALI-SYS-UP

Art.No: 93368

Spannung: vom DALI-Bus, max. 22.5 V DC

Abmessungen: Ø 106 x 42 mm

Parametrierung: B.E.G. PC-Tools, B.E.G. DALI-SYS-Router



Abdeckring PD2N UP

Art.No: 93760

Abmessungen: Ø 106 x 20 mm

Stoßfestigkeitsgrad: IK05

Gehäuse: Polycarbonat, UV-beständig