



PD2N-DALI-SYS-UP Set 93368-93751-93761-92 199

DALI-SYS PIR-Präsenzmelder mit 360° Erfassung und bis zu Ø10m Reichweite (78 m²), zur Integration in DALI-SYS Systeme

Bestelldaten

Bezeichnung	Farbe	Art.No
PD2N-DALI-SYS-UP	weiß	93368
AP Montageset IP54 PD2N- / PD4N-UP	anthrazit	93751
Abdeckring PD2N UP	anthrazit	93761
Ballschutzkorb BSK (Ø 200 x 90 mm)	weiß	92199

Technische Daten

Spannung:	vom DALI-Bus, max. 22.5 V DC
Abmessungen:	Ø 200 x 90 mm (92199)
Parametrierung:	B.E.G. PC-Tools, B.E.G. DALI-SYS- Router
Stromaufnahme:	3 mA
Erfassungsbereich:	horizontal 360° (Deckenmontage) max. Ø 10 m quer max. Ø 6 m
Reichweite:	frontal max. Ø 4 m sitzende Tätigkeit
Überwachte Fläche bei tangentialer Bewegung:	78 m ² / 2.5 m Montagehöhe
Montagehöhe min./max./empfohlen:	2 m / 5 m / 2.5 m
Schutzart/-klasse:	IP20 / Klasse II + IP54 (93751)
Stoßfestigkeitsgrad:	IK09 (92199)
Umgebungstemperatur:	-25 °C bis +55 °C
Gehäuse:	Polycarbonat, UV-beständig + beschichteter Stahlkorb (92199) anthrazit matt, ähnlich RAL7016 (93761)
Farbe:	
Nachlaufzeit:	1 s - 120 min
Orientierungslicht:	5 - 100 % / 1 min - 120 min / ∞
Helligkeitssollwert:	10 - 2500 Lux

Produktinformationen

Set : PD2N-DALI-SYS-UP + AP Montageset IP54 PD2N-
/ PD4N-UP anthrazit matt, ähnlich RAL7016 +
Abdeckring PD2N UP anthrazit matt, ähnlich
RAL7016 + Ballschutzkorb BSK (Ø 200 x 90 mm)
weiß

DALI-Multisensor

Versorgungsspannung über DALI-Bus

Nahtlose Integration in das skalierbare B.E.G. LUXOMAT®net
DALI-SYS

Separate und leistungsstarke Lokalisierungs-LED für eine
schnelle und sichere Inbetriebnahme

Master-Slave-Betrieb zur Erweiterung des
Erfassungsbereiches

Mischlichtmessung mittels innen- und außenliegendem
Lichtsensor

Halbautomatik-, Vollautomatik- oder
Dämmerungsschalterbetrieb

Umgebungslichtabhängige Regelung oder Schaltausgang

Guided Light, Soft-Start PLUS, Orientierungslicht PLUS

Werksprogramm für einfache Installationsprüfung

Voller Funktionsumfang ist nur mit Zubehör aus B.E.G.
LUXOMAT®net DALI-SYS-Produktsortiment aktivierbar

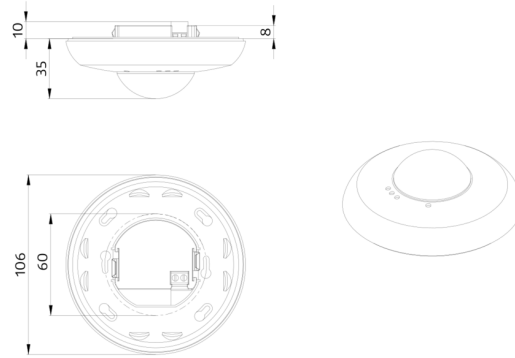
Bei diesem Artikel handelt es sich um eine Komponente eines
Lichtsteuerungssystems von B.E.G., welches den Einsatz von
DALI-Betriebsgeräten (Leuchten, Relais) anderer Hersteller
unterstützt

Der Einsatz von DALI-Applikations-Controller anderer
Hersteller wird nicht unterstützt

Der Einsatz von DALI-Eingabegeräten (Sensoren, Taster)
anderer Hersteller wird nicht unterstützt

Es sind zusätzliche Systemkomponenten (Hardware) von
B.E.G. erforderlich

Es sind zusätzliche Dienstleistungen (Planung,
Inbetriebnahme und Wartung) von B.E.G. erforderlich



Setartikel

Um das Set gemäß der technischen Spezifikation zu erhalten, bestellen Sie bitte die aufgeführten Artikel.



PD2N-DALI-SYS-UP

Art.No: 93368

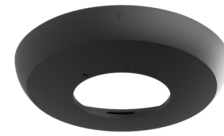
Spannung: vom DALI-Bus, max. 22.5 V DC
Abmessungen: Ø 106 x 42 mm
Parametrierung: B.E.G. PC-Tools, B.E.G. DALI-SYS-Router



AP Montageset IP54 PD2N- / PD4N-UP

Art.No: 93751

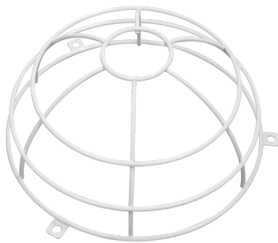
Abmessungen: Ø 109 x 19 mm
Schutzart/-klasse: IP54
Gehäuse: Polycarbonat, UV-beständig



Abdeckring PD2N UP

Art.No: 93761

Abmessungen: Ø 106 x 20 mm
Stoßfestigkeitsgrad: IK05
Gehäuse: Polycarbonat, UV-beständig



Ballenschutzkorb BSK (Ø 200 x 90 mm)

Art.No: 92199

Abmessungen: Ø 200 x 90 mm
Stoßfestigkeitsgrad: IK09
Gehäuse: beschichteter Stahlkorb