

**B.E.G.****LUXOMAT®** net

## PD2N-DALI-SYS-UP Set 93368-93751-93761

DALI-SYS PIR-Präsenzmelder mit 360° Erfassung  
und bis zu Ø10m Reichweite (78 m²), zur  
Integration in DALI-SYS Systeme

### Bestelldaten

Bezeichnung	Farbe	Art.No
PD2N-DALI-SYS-UP	weiß	93368
AP Montageset IP54 PD2N- / PD4N-UP	anthrazit	93751
Abdeckring PD2N UP	anthrazit	93761

## Technische Daten

Spannung:	vom DALI-Bus, max. 22.5 V DC
Abmessungen:	<b>Ø 106 x 42 mm + Ø 109 x 19 mm (93751)</b>
Parametrierung:	B.E.G. PC-Tools, B.E.G. DALI-SYS- Router
Stromaufnahme:	3 mA
Erfassungsbereich:	horizontal 360° (Deckenmontage) max. Ø 10 m quer max. Ø 6 m frontal max. Ø 4 m sitzende Tätigkeit
Reichweite:	
Überwachte Fläche bei tangentialer Bewegung:	78 m <sup>2</sup> / 2.5 m Montagehöhe
Montagehöhe min./max./empfohlen:	2 m / 5 m / 2.5 m
Schutzart/-klasse:	<b>IP20 / Klasse II + IP54 (93751)</b>
Stoßfestigkeitsgrad:	IK05
Umgebungstemperatur:	-25 °C bis +55 °C
Gehäuse:	Polycarbonat, UV- beständig
Farbe:	<b>anthrazit matt, ähnlich RAL7016 (93761)</b>
Nachlaufzeit:	1 s - 120 min
Orientierungslicht:	5 - 100 % / 1 min - 120 min / ∞
Helligkeitssollwert:	10 - 2500 Lux

## Produktinformationen

Set : PD2N-DALI-SYS-UP + AP Montageset IP54 PD2N-  
/ PD4N-UP anthrazit matt, ähnlich RAL7016 +  
Abdeckring PD2N UP anthrazit matt, ähnlich  
RAL7016

DALI-Multisensor

Versorgungsspannung über DALI-Bus

Nahtlose Integration in das skalierbare B.E.G. LUXOMAT®net  
DALI-SYS

Separate und leistungsstarke Lokalisierungs-LED für eine  
schnelle und sichere Inbetriebnahme

Master-Slave-Betrieb zur Erweiterung des  
Erfassungsbereiches

Mischlichtmessung mittels innen- und außenliegendem  
Lichtsensor

Halbautomatik-, Vollautomatik- oder  
Dämmerungsschalterbetrieb

Umgebungslichtabhängige Regelung oder Schaltausgang

Guided Light, Soft-Start PLUS, Orientierungslicht PLUS

Werksprogramm für einfache Installationsprüfung

Voller Funktionsumfang ist nur mit Zubehör aus B.E.G.  
LUXOMAT®net DALI-SYS-Produktsortiment aktivierbar

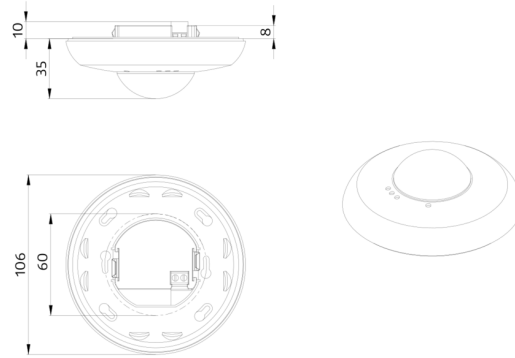
Bei diesem Artikel handelt es sich um eine Komponente eines  
Lichtsteuerungssystems von B.E.G., welches den Einsatz von  
DALI-Betriebsgeräten (Leuchten, Relais) anderer Hersteller  
unterstützt

Der Einsatz von DALI-Applikations-Controller anderer  
Hersteller wird nicht unterstützt

Der Einsatz von DALI-Eingabegeräten (Sensoren, Taster)  
anderer Hersteller wird nicht unterstützt

Es sind zusätzliche Systemkomponenten (Hardware) von  
B.E.G. erforderlich

Es sind zusätzliche Dienstleistungen (Planung,  
Inbetriebnahme und Wartung) von B.E.G. erforderlich



## Setartikel

Um das Set gemäß der technischen Spezifikation zu erhalten, bestellen Sie bitte die aufgeführten Artikel.



### **PD2N-DALI-SYS-UP**

Art.No: 93368

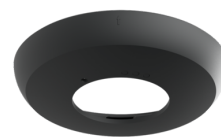
Spannung: vom DALI-Bus, max. 22.5 V  
DC  
Abmessungen: Ø 106 x 42 mm  
Parametrierung: B.E.G. PC-Tools, B.E.G.  
DALI-SYS-Router



### **AP Montageset IP54 PD2N- / PD4N-UP**

Art.No: 93751

Abmessungen: Ø 109 x 19 mm  
Schutzart/-klasse: IP54  
Gehäuse: Polycarbonat, UV-  
beständig



### **Abdeckring PD2N UP**

Art.No: 93761

Abmessungen: Ø 106 x 20 mm  
Stoßfestigkeitsgrad: IK05  
Gehäuse: Polycarbonat, UV-  
beständig