

**B.E.G.**

**LUXOMAT® net**



## PD2N-CAS Set 93477-93783

CASAMBI-fähiger PIR-Präsenzmelder mit 360°  
Erfassung und bis zu Ø10m Reichweite (78 m²)

### Bestelldaten

Bezeichnung	Farbe	Art.No
PD2N-CAS	weiß	93477
AP Montageset IP54 PD2N H	schwarz	93783

## Technische Daten

Spannung:	230 V AC ±10% 50 Hz
Abmessungen:	<b>Ø 84 x 85 mm + Ø 110 x 65 mm (93783)</b>
Parametrierung:	Casambi-App
Typische Leistungsaufnahme:	0.5 W
Erfassungsbereich:	horizontal 360° (Deckenmontage)
Reichweite:	max. Ø 10 m quer max. Ø 6 m frontal max. Ø 4 m sitzende Tätigkeit
Überwachte Fläche bei tangentialer Bewegung:	78 m <sup>2</sup> / 2.5 m Montagehöhe
Montagehöhe min./max./empfohlen:	2 m / 5 m / 2.5 m
Schutzart/-klasse:	<b>IP54 (93783)</b>
Stoßfestigkeitsgrad:	IK04
Umgebungstemperatur:	-5 °C bis +45 °C
Gehäuse:	Polycarbonat, UV- beständig
Farbe:	<b>schwarz, ähnlich RAL9005 (93783)</b>
Anzahl PIR Sensoren:	1
<b>Kanal 1 (Lichtsteuerung)</b>	
Nachlaufzeit:	1 s - 60 min
Helligkeitssollwert:	1 - 4000 Lux
Lichtmessung:	Mischlichtmessung

## Produktinformationen

Set : PD2N-CAS + AP Montageset IP54 PD2N H  
schwarz, ähnlich RAL9005

Casambi-fähiger Präsenzmelder

Mischlichtmessung mittels innen- und außenliegendem  
Lichtsensor

Gewichtung zwischen innen- und außenliegendem Lichtsensor  
anwendungsgerecht anpassbar

Anpassung des Reflexionsfaktors und Eingabe der  
Beleuchtungsstärke für die Anzeige der tatsächlichen  
Beleuchtungsstärke in der App

Erweiterung des Erfassungsbereiches mit weiteren B.E.G.-  
Casambi-Geräten möglich

Individuelle Empfindlichkeitsanpassung des PIR-Sensors

Erfassungsbereich kann durch Abdecklamellen eingeschränkt  
werden

Funktionen über Casambi-App einstellbar

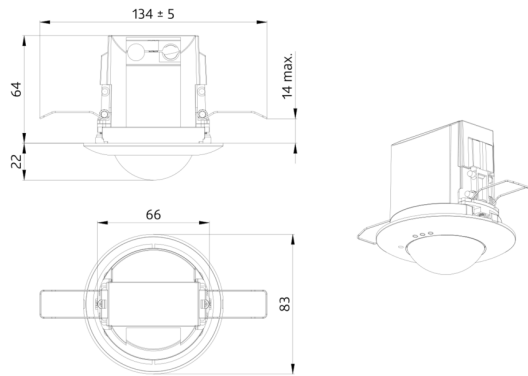
Inklusive vormontierter Federklemme mit Zugentlastung und  
Berührschutzkappe für die Deckeneinbau-Montage

Zubehör für Aufputzmontage optional erhältlich

Zubehör für Wandmontage optional erhältlich

Weiteres Zubehör zur Farbanpassung optional erhältlich

Separate und leistungsstarke Lokalisierungs-LED für eine  
schnelle und sichere Inbetriebnahme



# CASAMBI



## Setartikel

Um das Set gemäß der technischen Spezifikation zu erhalten, bestellen Sie bitte die aufgeführten Artikel.



### PD2N-CAS

Art.No: 93477

Spannung: 230 V AC  $\pm$ 10% 50 Hz  
Abmessungen:  $\varnothing$  84 x 85 mm  
Parametrierung: Casambi-App



### AP Montageset IP54 PD2N H

Art.No: 93783

Abmessungen:  $\varnothing$  110 x 65 mm  
Schutzart/-klasse: IP54  
Farbe: schwarz, ähnlich RAL9005