

B.E.G.**LUXOMAT[®] net**

PD2N-CAS Set

93477-93454-92199

CASAMBI-fähiger PIR-Präsenzmelder mit 360°
Erfassung und bis zu Ø10m Reichweite (78 m²)

Bestelldaten

Bezeichnung	Farbe	Art.No
PD2N-CAS	weiß	93477
AP Montageset IP54 PD2N H	weiß	93454
Ballschutzkorb BSK (Ø 200 x 90 mm)	weiß	92199

Technische Daten

Spannung:	230 V AC ±10% 50 Hz
Abmessungen:	Ø 200 x 90 mm (92199)
Parametrierung:	Casambi-App
Typische Leistungsaufnahme:	0.5 W
Erfassungsbereich:	horizontal 360° (Deckenmontage) max. Ø 10 m quer max. Ø 6 m frontal max. Ø 4 m sitzende Tätigkeit
Reichweite:	
Überwachte Fläche bei tangentialer Bewegung:	78 m² / 2.5 m Montagehöhe
Montagehöhe min./max./empfohlen:	2 m / 5 m / 2.5 m
Schutzart/-klasse:	IP54 (93454)
Stoßfestigkeitsgrad:	IK09 (92199)
Umgebungstemperatur:	-5 °C bis +45 °C Polycarbonat, UV-beständig + beschichteter Stahlkorb (92199)
Gehäuse:	weiß, ähnlich RAL9010 (93454)
Farbe:	
Anzahl PIR Sensoren:	1 Kanal 1 (Lichtsteuerung)
Nachlaufzeit:	1 s – 60 min
Helligkeitssollwert:	1 – 4000 Lux
Lichtmessung:	Mischlichtmessung

Produktinformationen

Set : PD2N-CAS + AP Montageset IP54 PD2N H weiß, ähnlich RAL9010 + Ballschutzkorb BSK (Ø 200 x 90 mm) weiß

Casambi-fähiger Präsenzmelder

Mischlichtmessung mittels innen- und außenliegendem Lichtsensor

Gewichtung zwischen innen- und außenliegendem Lichtsensor anwendungsgerecht anpassbar

Anpassung des Reflexionsfaktors und Eingabe der Beleuchtungsstärke für die Anzeige der tatsächlichen Beleuchtungsstärke in der App

Erweiterung des Erfassungsbereiches mit weiteren B.E.G.-Casambi-Geräten möglich

Individuelle Empfindlichkeitsanpassung des PIR-Sensors

Erfassungsbereich kann durch Abdecklamellen eingeschränkt werden

Funktionen über Casambi-App einstellbar

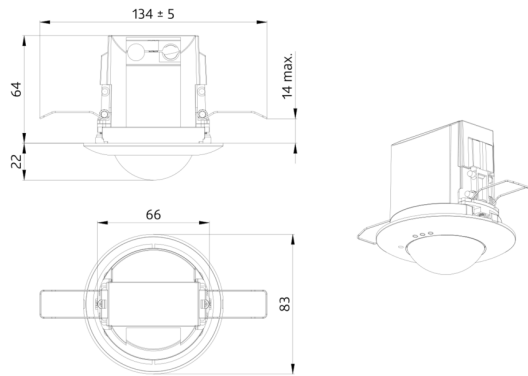
Inklusive vormontierter Federklemme mit Zugentlastung und Berührungsschutzkappe für die Deckeneinbau-Montage

Zubehör für Aufputzmontage optional erhältlich

Zubehör für Wandmontage optional erhältlich

Weiteres Zubehör zur Farbanpassung optional erhältlich

Separate und leistungsstarke Lokalisierungs-LED für eine schnelle und sichere Inbetriebnahme



CASAMBI



Setartikel

Um das Set gemäß der technischen Spezifikation zu erhalten, bestellen Sie bitte die aufgeführten Artikel.



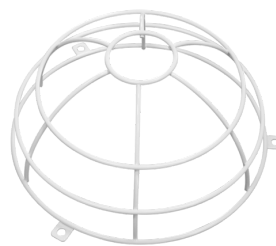
PD2N-CAS
Art.No: 93477

Spannung: 230 V AC $\pm 10\%$ 50 Hz
Abmessungen: $\varnothing 84 \times 85$ mm
Parametrierung: Casambi-App



AP Montageset IP54 PD2N H
Art.No: 93454

Abmessungen: $\varnothing 110 \times 65$ mm
Schutzart/-klasse: IP54
Farbe: weiß, ähnlich RAL9010



Ballgeschutzkorb BSK ($\varnothing 200 \times 90$ mm)
Art.No: 92199

Abmessungen: $\varnothing 200 \times 90$ mm
Stoßfestigkeitsgrad: IK09
Gehäuse: beschichteter Stahlkorb