

**B.E.G.****LUXOMAT®**

## PD2-S-DE Set 92166-92199

- Spannung: 110 – 240 V AC 50 / 60 Hz
- Abmessungen: **Ø 200 x 90 mm (92199)**
- Typische Leistungsaufnahme: ca. 0.2 W

### Bestelldaten

Bezeichnung	Farbe	Art.No
PD2-S-DE	weiß	92166
Ballenschutzkorb BSK (Ø 200 x 90 mm)	weiß	92199

## Technische Daten

Spannung:	110 - 240 V AC 50 / 60 Hz
Abmessungen:	<b>Ø 200 x 90 mm (92199)</b>
Typische Leistungsaufnahme:	ca. 0.2 W
Erfassungsbereich:	horizontal 360° (Deckenmontage) max. Ø 10 m quer max. Ø 6 m
Reichweite:	frontal max. Ø 4 m sitzende Tätigkeit
Überwachte Fläche bei tangentialer Bewegung:	78 m <sup>2</sup> / 2.5 m Montagehöhe
Montagehöhe min./max./empfohlen:	2 m / 5 m / 2.5 m
Schutzart/-klasse:	IP20 / Klasse II
Stoßfestigkeitsgrad:	<b>IK09 (92199)</b>
Umgebungstemperatur:	-25 °C bis +50 °C
Gehäuse:	<b>Polycarbonat, UV-beständig + beschichteter Stahlkorb (92199)</b>
Farbe:	weiß matt, ähnlich RAL9010
Impulsabstand:	2 oder 9 s

## Produktinformationen

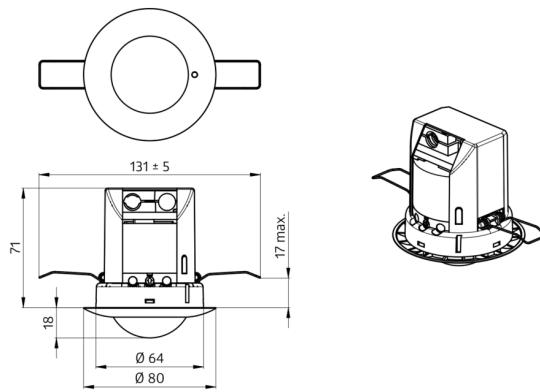
Set : PD2-S-DE + Ballschutzkorb BSK (Ø 200 x 90 mm) weiß

Slave-Gerät mit kreisförmigem Erfassungsbereich

Zur Erweiterung des Erfassungsbereiches eines Master-Gerätes

Schaltimpuls zum Master-Gerät bei erkannter Bewegung unabhängig von der Umgebungshelligkeit

Mit 230 V-Master-Geräten kompatibel, für Ausnahmen siehe bitte das jeweilige Master-Gerät.



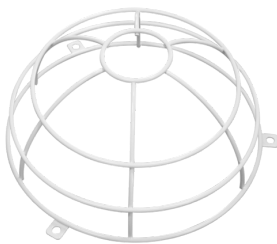
## Setartikel

Um das Set gemäß der technischen Spezifikation zu erhalten, bestellen Sie bitte die aufgeführten Artikel.



**PD2-S-DE**  
Art.No: 92166

Spannung: 110 - 240 V AC 50 / 60 Hz  
Abmessungen: Ø 80 x 85 mm  
Typische Leistungsaufnahme: ca. 0.2 W



**Ballschutzkorb BSK (Ø 200 x 90 mm)**  
Art.No: 92199

Abmessungen: Ø 200 x 90 mm  
Stoßfestigkeitsgrad: IK09  
Gehäuse: beschichteter Stahlkorb