

B.E.G.**LUXOMAT®**

PD2-M-DALI/DSI-DE

Art.Nr. 92258 EAN: 4007529922581

Präsenzmelder zur tageslichtabhängigen
Beleuchtungsregelung

DALI / DSI-Schnittstelle zur Ansteuerung digitaler,
dimmbarer EVG als Gruppe

Manuelles Schalten und Dimmen über Taster
möglich

Bestelldaten

Bezeichnung	Farbe	Art.No
PD2-M-DALI/DSI-DE		92258

Zubehör

Bezeichnung	Farbe	Art.No
BLE-IR-Adapter	schwarz	93067
IR-PD-DALI	-	92094
IR-PD-DALI-E	-	92122
IR-PD-DALI-Mini	-	92112
Ballschutzkorb BSK (Ø 200 x 90 mm)	weiß	92199

Technische Daten

Spannung:	110 - 240 V AC 50 / 60 Hz
Abmessungen:	Ø 80 x 85 mm
Typische Leistungsaufnahme:	ca. 1 W
Erfassungsbereich:	horizontal 360° (Deckenmontage)
Reichweite:	max. Ø 10 m quer max. Ø 6 m frontal max. Ø 4 m sitzende Tätigkeit
Überwachte Fläche bei tangentialer Bewegung:	78 m ² / 2.5 m Montagehöhe
Montagehöhe min./max./empfohlen:	2 m / 5 m / 2.5 m
Schutzart/-klasse:	IP20 / Klasse II
Umgebungstemperatur:	-25 °C bis +50 °C
Gehäuse:	Polycarbonat, UV-beständig
Farbe:	weiß matt, ähnlich RAL9010

Kanal 1 (Lichtsteuerung)

DALI-Ausgang:	bis zu 50 DALI / DSI-EVG
Nachlaufzeit:	1 min - 30 min
Orientierungslicht:	10 - 30 % / OFF / 5 min - 60 min / ∞
Helligkeitssollwert:	10 - 2000 Lux
Lichtmessung:	Mischlichtmessung

Produktinformationen

Präsenzmelder zur tageslichtabhängigen Beleuchtungsregelung

DALI / DSI-Schnittstelle zur Ansteuerung digitaler, dimmbarer EVG als Gruppe

Manuelles Schalten und Dimmen über Taster möglich

Umschalten zwischen DALI- und DSI-Programm mittels DIP-Schalter und Fernbedienung möglich

Ausführung als Master-Gerät

Erweiterung des Erfassungsbereiches mit Slave-Geräten möglich

Weitere Funktionen über optionale Fernbedienung einstellbar

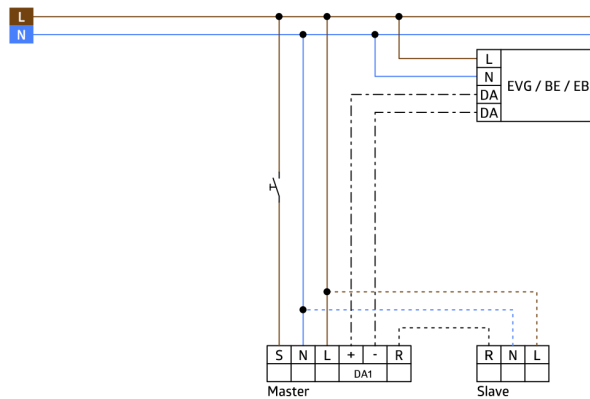
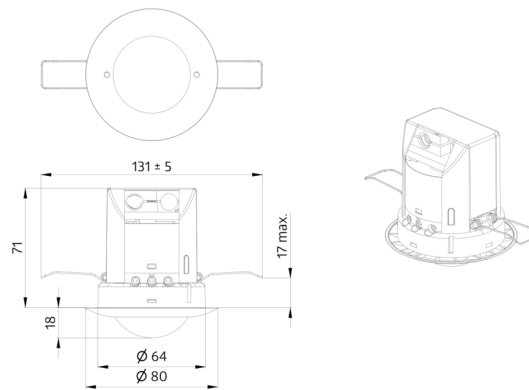
Orientierungslichtfunktion

Halbautomatik-, Vollautomatik- oder Dämmerungsschalterbetrieb

Werkseinstellung 10 min und 500 Lux

Einsatzbeispiele:

Eingangsbereiche, kleine Büros, Flure/Korridore, Großraumbüros, Konferenzräume, Klassenräume/Seminarräume



Zubehör



BLE-IR-Adapter

Art.No: 93067

Abmessungen: 40 x 55 x 103 mm

Farbe: schwarz

Frequenz: 2.4 GHz ISM-Band, GFSK 0.2 dBm + 5.3 dBi = 5.5 dBm



IR-PD-DALI

Art.No: 92094

Batterie: 3.0 V Lithium CR2032 (inklusive)

Abmessungen: 80 x 60 x 8 mm

Farbe: -



IR-PD-DALI-E

Art.No: 92122

Batterie: 3.0 V Lithium CR2032 (inklusive)

Abmessungen: 80 x 60 x 8 mm

Farbe: -



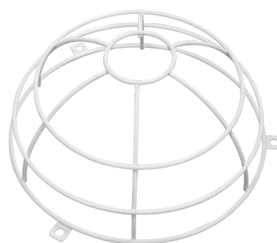
IR-PD-DALI-Mini

Art.No: 92112

Batterie: 3.0 V Lithium CR2032 (inklusive)

Abmessungen: 57 x 35 x 7 mm

Farbe: -



Ballenschutzkorb BSK (Ø 200 x 90 mm)

Art.No: 92199

Abmessungen: Ø 200 x 90 mm

Stoßfestigkeitsgrad: IK09

Gehäuse: beschichteter Stahlkorb