

B.E.G.**LUXOMAT®**

PD2-M-2C-DE Set 92165-93085

230V 2-Kanal PIR-Präsenzmelder mit 360°
Erfassung und bis zu Ø10m Reichweite (78 m²),
fernbedienbar

Bestelldaten

Bezeichnung	Farbe	Art.No
PD2-M-2C-DE	weiß	92165
Abdeckring PD2 DE		93085

Anwendungsbereiche

- Eingangsbereiche
- kleine Büros
- Flure/Korridore
- Treppenhäuser
- Toiletten
- Abstell-/Technikräume
- Großraumbüros
- Konferenzräume

Technische Daten

Spannung:	110 - 240 V AC 50 / 60 Hz
Abmessungen:	Ø 80 x 85 mm
Typische Leistungsaufnahme:	ca. 0.5 W
Erfassungsbereich:	horizontal 360° (Deckenmontage) max. Ø 10 m quer max. Ø 6 m frontal max. Ø 4 m sitzende Tätigkeit
Reichweite:	
Überwachte Fläche bei tangentialer Bewegung:	78 m ² / 2.5 m Montagehöhe
Montagehöhe min./max./empfohlen:	2 m / 5 m / 2.5 m
Schutzart/-klasse:	IP20 / Klasse II
Stoßfestigkeitsgrad:	IK05
Umgebungstemperatur:	-25 °C bis +50 °C
Gehäuse:	Polycarbonat, UV-beständig
Farbe:	tiefschwarz glänzend, ähnlich RAL9005 (93085)

Kanal 1 (Lichtsteuerung)

Schaltleistung:	2300 W, $\cos \varphi = 1$ 1150 VA, $\cos \varphi = 0.5$ 800 W LED max. Einschaltspitzenstrom $I_p (20 \text{ ms}) = 165 \text{ A}$ max. Einschaltspitzenstrom $I_p (200 \mu\text{s}) = 800 \text{ A}$
Kontaktart:	1x μ -Kontakt, Schließer/NO mit vorlaufendem Wolfram-Kontakt
Nachlaufzeit:	15 s - 30 min, Impuls
Einschaltswelle:	10 - 2000 Lux

Kanal 2 (Gerätesteuerung potentialfrei)

Schaltleistung:	3 A (230 V), $\cos \varphi = 1$
Kontaktart:	1x μ -Kontakt, potentialfreier Schließer/NO
Nachlaufzeit:	5 min - 120 min, Alarmimpuls, Impuls
Lichtmessung:	Mischlichtmessung

Produktinformationen

Set : PD2-M-2C-DE + Abdeckring PD2 DE tiefschwarz glänzend, ähnlich RAL9005

Präsenzmelder mit kreisförmigem Erfassungsbereich

Ein Kanal zum Schalten von Licht

Ein zusätzlicher potentialfreier Kontakt für HKL

Ausführung als Master-Gerät

Erweiterung des Erfassungsbereiches mit Slave-Geräten möglich

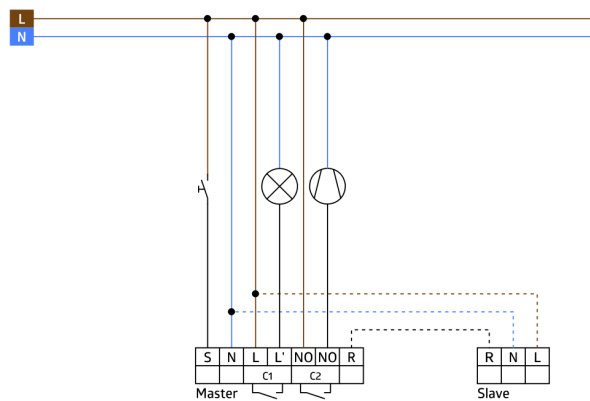
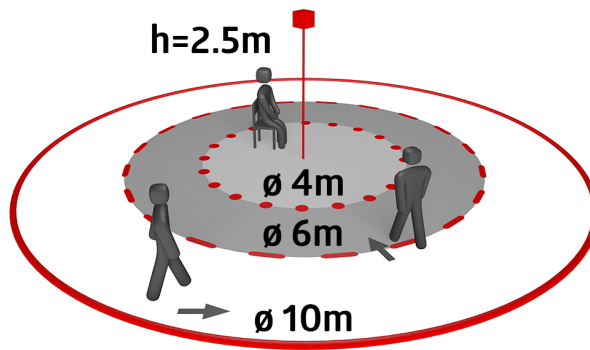
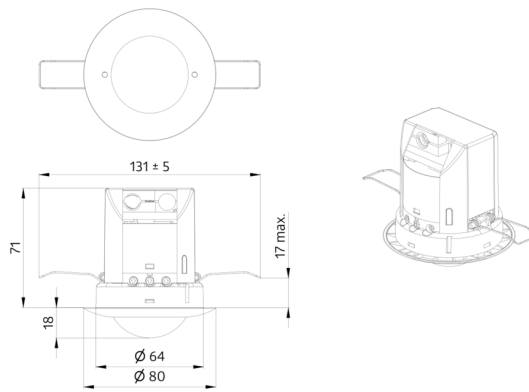
Manuelles Schalten über Taster möglich

Alarmimpuls: Auslösen erst bei drei erkannten Bewegungen innerhalb von 9 Sekunden

Weitere Funktionen über optionale Fernbedienung einstellbar

Werkseinstellung 10 min und 500 Lux (15 min HKL)

Schaltung im Nulldurchgang



Setartikel

Um das Set gemäß der technischen Spezifikation zu erhalten, bestellen Sie bitte die aufgeführten Artikel.



PD2-M-2C-DE

Art.No: 92165

Spannung: 110 – 240 V AC 50 / 60 Hz

Abmessungen: Ø 80 x 85 mm

Typische Leistungsaufnahme: ca. 0.5 W



Abdeckring PD2 DE

Art.No: 93085

Abmessungen: Ø 84 x 9 mm

Gehäuse: Polycarbonat, UV-beständig

Farbe: tiefschwarz glänzend, ähnlich RAL9005