

**B.E.G.****LUXOMAT®**

## PD2-M-2C-AP Set 92150-92441

- Spannung: 110 – 240 V AC 50 / 60 Hz
- Abmessungen: Ø 98 x 47 mm + 130 x 100 x 53 mm (92441)
- Typische Leistungsaufnahme: ca. 0.5 W

### Bestelldaten

Bezeichnung	Farbe	Art.No
PD2-M-2C-AP	weiß	92150
Wandhalterung PD4-AP	weiß	92441

### Anwendungsbereiche

- Flure/Korridore
- Treppenhäuser
- Toiletten
- Abstell-/Technikräume
- kleine Büros
- Großraumbüros
- Konferenzräume

## Technische Daten

Spannung:	110 - 240 V AC 50 / 60 Hz
Abmessungen:	<b>Ø 98 x 47 mm + 130 x 100 x 53 mm (92441)</b>
Typische Leistungsaufnahme:	ca. 0.5 W
Erfassungsbereich:	horizontal 360° (Deckenmontage) max. Ø 10 m quer max. Ø 6 m frontal max. Ø 4 m sitzende Tätigkeit
Reichweite:	
Überwachte Fläche bei tangentialer Bewegung:	78 m <sup>2</sup> / 2.5 m Montagehöhe
Montagehöhe min./max./empfohlen:	2 m / 5 m / 2.5 m
Schutzart/-klasse:	IP20 / Klasse II
Stoßfestigkeitsgrad:	IK05
Umgebungstemperatur:	-25 °C bis +50 °C
Gehäuse:	Polycarbonat, UV-beständig
Farbe:	weiß matt, ähnlich RAL9010

### Kanal 1 (Lichtsteuerung)

	2300 W, $\cos \varphi = 1$ 1150 VA, $\cos \varphi = 0.5$ 800 W LED max.
Schaltleistung:	Einschaltspitzenstrom $I_p (20 \text{ ms}) = 165 \text{ A}$ max. Einschaltspitzenstrom $I_p (200 \mu\text{s}) = 800 \text{ A}$ 1x $\mu$ -Kontakt, Schließer/NO mit vorlaufendem Wolfram-Kontakt
Kontaktart:	
Nachlaufzeit:	15 s - 30 min, Impuls
Einschaltschwelle:	10 - 2000 Lux

### Kanal 2 (Gerätesteuerung potentialfrei)

Schaltleistung:	3 A (230 V), $\cos \varphi = 1$
Kontaktart:	1x $\mu$ -Kontakt, potentialfreier Schließer/NO
Nachlaufzeit:	5 min - 120 min, Alarmimpuls, Impuls
Lichtmessung:	Mischlichtmessung

## Produktinformationen

Set : PD2-M-2C-AP + Wandhalterung PD4-AP weiß

Präsenzmelder mit kreisförmigem Erfassungsbereich

Ein Kanal zum Schalten von Licht

Ein zusätzlicher potentialfreier Kontakt für HKL

Ausführung als Master-Gerät

Erweiterung des Erfassungsbereiches mit Slave-Geräten möglich

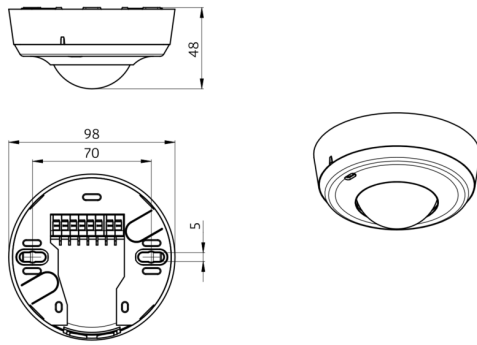
Manuelles Schalten über Taster möglich

Alarmimpuls: Auslösen erst bei drei erkannten Bewegungen innerhalb von 9 Sekunden

Weitere Funktionen über optionale Fernbedienung einstellbar

Werkseinstellung 10 min und 500 Lux (15 min HKL)

Schaltung im Nulldurchgang



## Setartikel

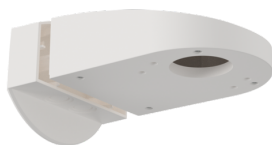
Um das Set gemäß der technischen Spezifikation zu erhalten, bestellen Sie bitte die aufgeführten Artikel.



### **PD2-M-2C-AP**

Art.No: 92150

Spannung: 110 - 240 V AC 50 / 60 Hz  
Abmessungen: Ø 98 x 47 mm  
Typische Leistungsaufnahme: ca. 0.5 W



### **Wandhalterung PD4-AP**

Art.No: 92441

Abmessungen: 130 x 100 x 53 mm  
Gehäuse: Polycarbonat, UV-beständig  
Farbe: weiß