

**B.E.G.****LUXOMAT®**

# PD2-M-2C-12-48V-RR-DE

## Set 92306-92199-93085

12-48V 2-Kanal PIR-Präsenzmelder mit 360° Erfassung und bis zu Ø10m Reichweite (78 m<sup>2</sup>), fernbedienbar und Reed-Relais

### Bestelldaten

Bezeichnung	Farbe	Art.No
PD2-M-2C-12-48V-RR-DE	weiß	92306
Ballenschutzkorb BSK (Ø 200 x 90 mm)	weiß	92199
Abdeckung PD2 DE		93085

### Anwendungsbereiche

- Flure/Korridore
- Toiletten
- Abstell-/Technikräume
- kleine Büros
- Großraumbüros
- Konferenzräume

## Technische Daten

Spannung:	12 - 48 V AC / DC
Abmessungen:	<b>Ø 200 x 90 mm (92199)</b>
Typische Leistungsaufnahme:	< 1 W
Erfassungsbereich:	horizontal 360° (Deckenmontage)
Reichweite:	max. Ø 10 m quer max. Ø 6 m frontal max. Ø 4 m sitzende Tätigkeit
Überwachte Fläche bei tangentialer Bewegung:	78 m <sup>2</sup> / 2.5 m Montagehöhe
Montagehöhe min./max./empfohlen:	2 m / 5 m / 2.5 m
Schutzart/-klasse:	IP20 / Klasse II
Stoßfestigkeitsgrad:	<b>IK09 (92199)</b>
Umgebungstemperatur:	-25 °C bis +50 °C
Gehäuse:	<b>Polycarbonat, UV-beständig + beschichteter Stahlkorb (92199)</b>
Farbe:	<b>tiefschwarz glänzend, ähnlich RAL9005 (93085)</b>

### **Kanal 1 (Lichtsteuerung potentialfrei)**

Schaltleistung:	0.1 A; cos $\phi$ = 1 mit Reed-Relais
Kontaktart:	1x $\mu$ -Kontakt, potentialfreier Schließer/NO
Nachlaufzeit:	15 s - 30 min, Impuls
Helligkeitssollwert:	10 - 2000 Lux

### **Kanal 2 (Gerätesteuerung potentialfrei)**

Schaltleistung:	0.1 A; cos $\phi$ = 1 mit Reed-Relais
Kontaktart:	1x $\mu$ -Kontakt, potentialfreier Schließer/NO
Nachlaufzeit:	5 min - 120 min, Alarmimpuls, Impuls
Lichtmessung:	Mischlichtmessung

## Produktinformationen

Set : PD2-M-2C-12-48V-RR-DE + Ballschutzkorb BSK (Ø 200 x 90 mm) weiß + Abdeckring PD2 DE tiefschwarz glänzend, ähnlich RAL9005

Präsenzmelder mit einer Betriebsspannung von 12-48 V

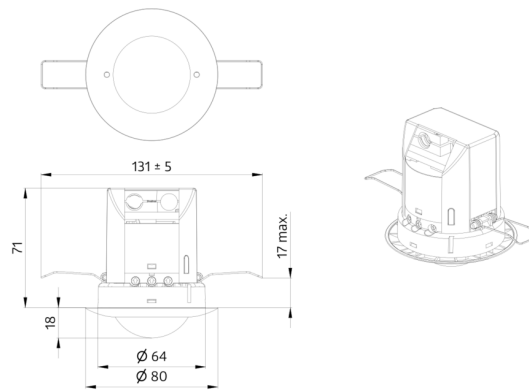
Zwei potentialfreie Kanäle

Kann sowohl als Master-Gerät als auch als Slave-Gerät genutzt werden

Manuelles Schalten über Taster möglich

Weitere Funktionen über optionale Fernbedienung einstellbar

Werkseinstellung 10 min und 500 Lux (15 min HKL)



## Setartikel

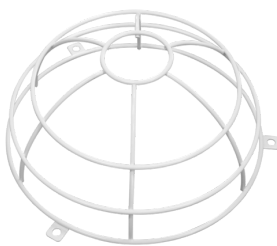
Um das Set gemäß der technischen Spezifikation zu erhalten, bestellen Sie bitte die aufgeführten Artikel.



### **PD2-M-2C-12-48V-RR-DE**

Art.No: 92306

Spannung: 12 – 48 V AC / DC  
Abmessungen: Ø 80 x 85 mm  
Typische Leistungsaufnahme: < 1 W



### **Ballenschutzkorb BSK (Ø 200 x 90 mm)**

Art.No: 92199

Abmessungen: Ø 200 x 90 mm  
Stoßfestigkeitsgrad: IK09  
Gehäuse: beschichteter Stahlkorb



### **Abdeckring PD2 DE**

Art.No: 93085

Abmessungen: Ø 84 x 9 mm  
Gehäuse: Polycarbonat, UV-beständig  
Farbe: tiefschwarz glänzend, ähnlich RAL9005