

B.E.G.**LUXOMAT®**

PD2-M-2C-12-48V-RR-DE Set 92306-92199

12-48V 2-Kanal PIR-Präsenzmelder mit 360° Erfassung und bis zu Ø10m Reichweite (78 m²), fernbedienbar und Reed-Relais

Bestelldaten

Bezeichnung	Farbe	Art.No
PD2-M-2C-12-48V-RR-DE	weiß	92306
Ballenschutzkorb BSK (Ø 200 x 90 mm)	weiß	92199

Anwendungsbereiche

- Flure/Korridore
- Toiletten
- Abstell-/Technikräume
- kleine Büros
- Großraumbüros
- Konferenzräume

Technische Daten

Spannung:	12 - 48 V AC / DC
Abmessungen:	Ø 200 x 90 mm (92199)
Typische Leistungsaufnahme:	< 1 W
Erfassungsbereich:	horizontal 360° (Deckenmontage) max. Ø 10 m quer max. Ø 6 m frontal max. Ø 4 m sitzende Tätigkeit
Reichweite:	
Überwachte Fläche bei tangentialer Bewegung:	78 m ² / 2.5 m Montagehöhe
Montagehöhe min./max./empfohlen:	2 m / 5 m / 2.5 m
Schutzart/-klasse:	IP20 / Klasse II
Stoßfestigkeitsgrad:	IK09 (92199)
Umgebungstemperatur:	-25 °C bis +50 °C
Gehäuse:	Polycarbonat, UV-beständig + beschichteter Stahlkorb (92199)
Farbe:	weiß matt, ähnlich RAL9010

Kanal 1 (Lichtsteuerung potentialfrei)

Schaltleistung:	0.1 A; $\cos \varphi = 1$ mit Reed-Relais
Kontaktart:	1x μ -Kontakt, potentialfreier Schließer/NO
Nachlaufzeit:	15 s - 30 min, Impuls
Helligkeitssollwert:	10 - 2000 Lux

Kanal 2 (Gerätesteuerung potentialfrei)

Schaltleistung:	0.1 A; $\cos \varphi = 1$ mit Reed-Relais
Kontaktart:	1x μ -Kontakt, potentialfreier Schließer/NO
Nachlaufzeit:	5 min - 120 min, Alarmimpuls, Impuls
Lichtmessung:	Mischlichtmessung

Produktinformationen

Set : PD2-M-2C-12-48V-RR-DE + Ballschutzkorb BSK (Ø 200 x 90 mm) weiß

Präsenzmelder mit einer Betriebsspannung von 12-48 V

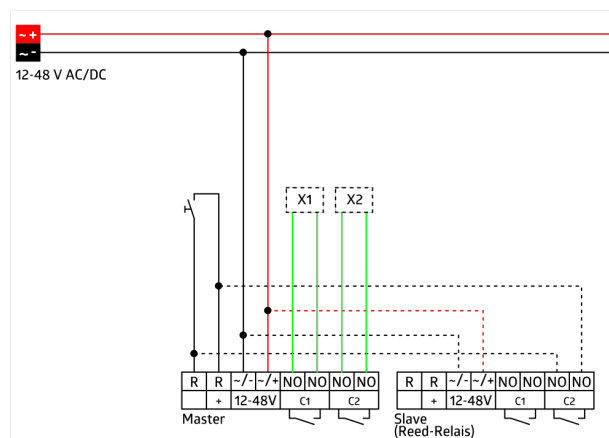
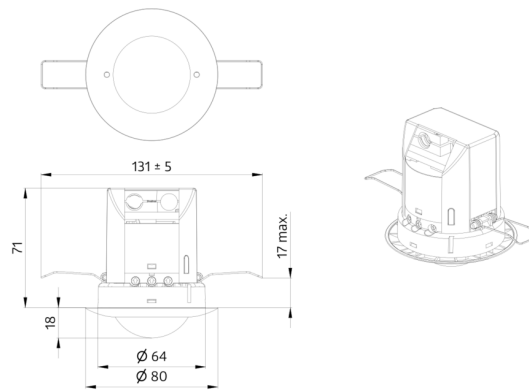
Zwei potentialfreie Kanäle

Kann sowohl als Master-Gerät als auch als Slave-Gerät genutzt werden

Manuelles Schalten über Taster möglich

Weitere Funktionen über optionale Fernbedienung einstellbar

Werkseinstellung 10 min und 500 Lux (15 min HKL)



Setartikel

Um das Set gemäß der technischen Spezifikation zu erhalten, bestellen Sie bitte die aufgeführten Artikel.



PD2-M-2C-12-48V-RR-DE
Art.No: 92306

Spannung: 12 – 48 V AC / DC
Abmessungen: Ø 80 x 85 mm
Typische Leistungsaufnahme: < 1 W



Ballenschutzkorb BSK (Ø 200 x 90 mm)
Art.No: 92199

Abmessungen: Ø 200 x 90 mm
Stoßfestigkeitsgrad: IK09
Gehäuse: beschichteter Stahlkorb