

B.E.G.**LUXOMAT®**

PD2-M-2C-12-48V-3A-DE Set 92164-92199-93085

12-48V 2-Kanal PIR-Präsenzmelder mit 360°
Erfassung und bis zu Ø10m Reichweite (78 m²),
fernbedienbar

Bestelldaten

Bezeichnung	Farbe	Art.No
PD2-M-2C-12-48V-3A-DE	weiß	92164
Ballenschutzkorb BSK (Ø 200 x 90 mm)	weiß	92199
Abdeckring PD2 DE		93085

Anwendungsbereiche

- Flure/Korridore
- Toiletten
- Abstell-/Technikräume
- kleine Büros
- Großraumbüros
- Konferenzräume

Technische Daten

Spannung:	12 - 48 V AC / DC
Abmessungen:	Ø 200 x 90 mm (92199)
Typische Leistungsaufnahme:	< 1 W
Erfassungsbereich:	horizontal 360° (Deckenmontage)
Reichweite:	max. Ø 10 m quer max. Ø 6 m frontal max. Ø 4 m sitzende Tätigkeit
Überwachte Fläche bei tangentialer Bewegung:	78 m ² / 2.5 m Montagehöhe
Montagehöhe min./max./empfohlen:	2 m / 5 m / 2.5 m
Schutzart/-klasse:	IP20 / Klasse II
Stoßfestigkeitsgrad:	IK09 (92199)
Umgebungstemperatur:	-25 °C bis +50 °C
Gehäuse:	Polycarbonat, UV-beständig + beschichteter Stahlkorb (92199)
Farbe:	tiefschwarz glänzend, ähnlich RAL9005 (93085)

Kanal 1 (Lichtsteuerung potentialfrei)

Schaltleistung:	3 A; cos φ = 1
Kontaktart:	1x μ -Kontakt, potentialfreier Schließer/NO
Nachlaufzeit:	15 s - 30 min, Impuls
Helligkeitssollwert:	10 - 2000 Lux

Kanal 2 (Gerätesteuerung potentialfrei)

Schaltleistung:	3 A; cos φ = 1
Kontaktart:	1x μ -Kontakt, potentialfreier Schließer/NO
Nachlaufzeit:	5 min - 120 min, Alarmimpuls, Impuls
Lichtmessung:	Mischlichtmessung

Produktinformationen

Set : PD2-M-2C-12-48V-3A-DE + Ballschutzkorb BSK
(Ø 200 x 90 mm) weiß + Abdeckring PD2 DE
tiefschwarz glänzend, ähnlich RAL9005

Präsenzmelder mit einer Betriebsspannung von 12-48 V

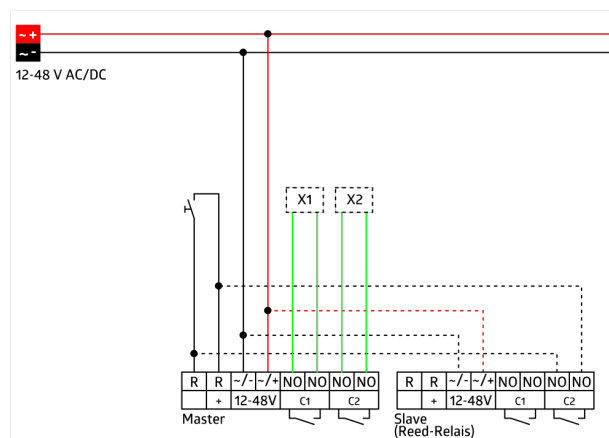
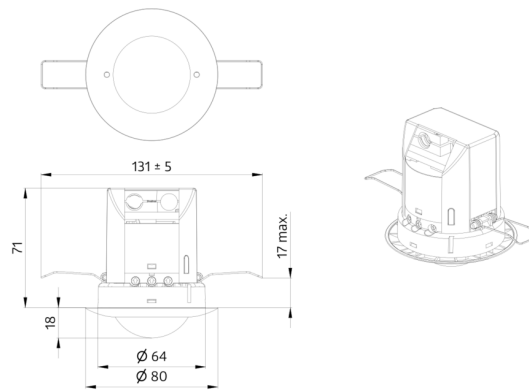
Zwei potentialfreie Kanäle

Kann sowohl als Master-Gerät als auch als Slave-Gerät
genutzt werden

Manuelles Schalten über Taster möglich

Weitere Funktionen über optionale Fernbedienung einstellbar

Werkseinstellung 10 min und 500 Lux (15 min HKL)



Setartikel

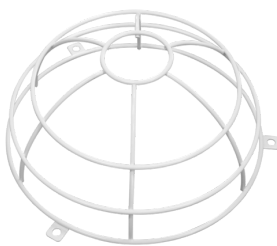
Um das Set gemäß der technischen Spezifikation zu erhalten, bestellen Sie bitte die aufgeführten Artikel.



PD2-M-2C-12-48V-3A-DE

Art.No: 92164

Spannung: 12 – 48 V AC / DC
Abmessungen: Ø 80 x 85 mm
Typische Leistungsaufnahme: < 1 W



Ballgeschutzkorb BSK (Ø 200 x 90 mm)

Art.No: 92199

Abmessungen: Ø 200 x 90 mm
Stoßfestigkeitsgrad: IK09
Gehäuse: beschichteter Stahlkorb



Abdeckring PD2 DE

Art.No: 93085

Abmessungen: Ø 84 x 9 mm
Gehäuse: Polycarbonat, UV-beständig
Farbe: tiefschwarz glänzend, ähnlich RAL9005