

B.E.G.**LUXOMAT®**

PD2-M-2C-12-48V-3A-DE

Art.Nr. 92164 EAN: 4007529921645

- Spannung: 12 - 48 V AC / DC
- Abmessungen: Ø 80 x 85 mm
- Typische Leistungsaufnahme: < 1 W

Anwendungsbereiche

- Flure/Korridore
- Toiletten
- Abstell-/Technikräume
- kleine Büros
- Großraumbüros
- Konferenzräume

Bestelldaten

| Bezeichnung | Farbe | Art.No |
|-----------------------|-------|--------|
| PD2-M-2C-12-48V-3A-DE | weiß | 92164 |

Zubehör

| Bezeichnung | Farbe | Art.No |
|------------------------------------|---------|--------|
| BLE-IR-Adapter | schwarz | 93067 |
| IR-PD-2C | - | 92475 |
| IR-PD-Mini | - | 92159 |
| Ballschutzkorb BSK (Ø 200 x 90 mm) | weiß | 92199 |
| Abdeckung PD2 DE | | 93085 |
| Abdecklamellen PD2-DE | | 36635 |

Technische Daten

| | |
|--|--|
| Spannung: | 12 - 48 V AC / DC |
| Abmessungen: | Ø 80 x 85 mm |
| Typische Leistungsaufnahme: | < 1 W |
| Erfassungsbereich: | horizontal 360° (Deckenmontage) max. Ø 10 m quer max. Ø 6 m frontal max. Ø 4 m sitzende Tätigkeit |
| Reichweite: | |
| Überwachte Fläche bei tangentialer Bewegung: | 78 m² / 2.5 m Montagehöhe |
| Montagehöhe min./max./empfohlen: | 2 m / 5 m / 2.5 m |
| Schutzart/-klasse: | IP20 / Klasse II |
| Stoßfestigkeitsgrad: | IK05 |
| Umgebungstemperatur: | -25 °C bis +50 °C |
| Gehäuse: | Polycarbonat, UV-beständig |
| Farbe: | weiß matt, ähnlich RAL9010 |

Kanal 1 (Lichtsteuerung potentialfrei)

| | |
|----------------------|--|
| Schaltleistung: | 3 A; $\cos \varphi = 1$ 1x μ -Kontakt, potentialfreier Schließer/NO |
| Kontaktart: | |
| Nachlaufzeit: | 15 s - 30 min, Impuls |
| Helligkeitssollwert: | 10 - 2000 Lux |

Kanal 2 (Gerätesteuerung potentialfrei)

| | |
|-----------------|--|
| Schaltleistung: | 3 A; $\cos \varphi = 1$ 1x μ -Kontakt, potentialfreier Schließer/NO |
| Kontaktart: | |
| Nachlaufzeit: | 5 min - 120 min, Alarmimpuls, Impuls |
| Lichtmessung: | Mischlichtmessung |

Produktinformationen

Präsenzmelder mit einer Betriebsspannung von 12-48 V

Zwei potentialfreie Kanäle

Kann sowohl als Master-Gerät als auch als Slave-Gerät genutzt werden

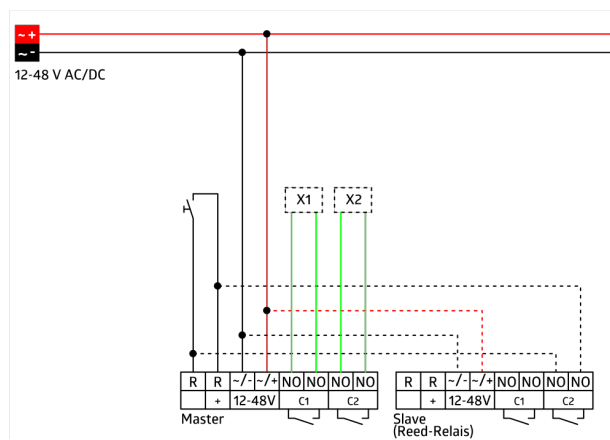
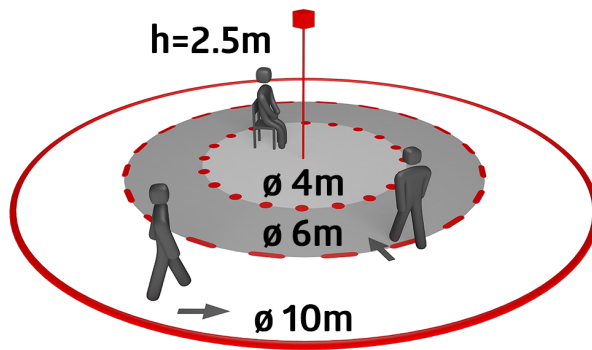
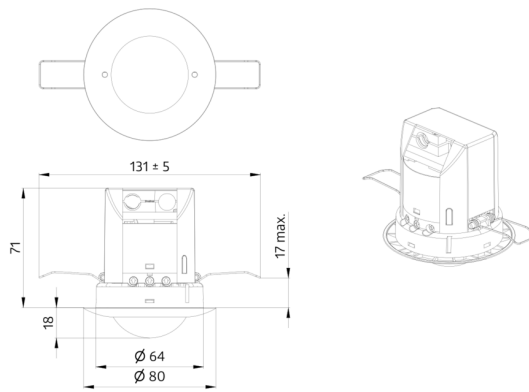
Manuelles Schalten über Taster möglich

Weitere Funktionen über optionale Fernbedienung einstellbar

Werkseinstellung 10 min und 500 Lux (15 min HKL)

Einsatzbeispiele:

Flure/Korridore, Toiletten, Abstell-/Technikräume, kleine Büros, Großraumbüros, Konferenzräume



Zubehör



BLE-IR-Adapter

Art.No: 93067

Abmessungen: 40 x 55 x 103 mm
Farbe: schwarz
Frequenz: 2.4 GHz ISM-Band, GFSK 0.2 dBm + 5.3 dBi = 5.5 dBm



IR-PD-2C

Art.No: 92475

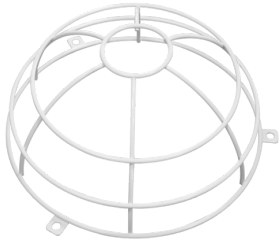
Batterie: 3.0 V Lithium CR2032 (inklusive)
Abmessungen: 80 x 60 x 8 mm
Farbe: -



IR-PD-Mini

Art.No: 92159

Batterie: 3.0 V Lithium CR2032 (inklusive)
Abmessungen: 57 x 35 x 7 mm
Farbe: -



Ballgeschützkorb BSK (Ø 200 x 90 mm)

Art.No: 92199

Abmessungen: Ø 200 x 90 mm
Stoßfestigkeitsgrad: IK09
Gehäuse: beschichteter Stahlkorb



Abdeckung PD2 DE

Art.No: 93085

Abmessungen: Ø 84 x 9 mm
Gehäuse: Polycarbonat, UV-beständig
Farbe: tiefschwarz glänzend, ähnlich RAL9005



Abdecklamellen PD2-DE

Art.No: 36635

Gehäuse: Polycarbonat, UV-beständig
Farbe: transparent