

B.E.G.**LUXOMAT®**

PD2-M-1C-DE Set 92565-92199-93085

230V PIR-Präsenzmelder mit 360° Erfassung und bis zu Ø10m Reichweite (78 m²), fernbedienbar

Bestelldaten

Bezeichnung	Farbe	Art.No
PD2-M-1C-DE	weiß	92565
Ballenschutzkorb BSK (Ø 200 x 90 mm)	weiß	92199
Abdeckring PD2 DE		93085

Anwendungsbereiche

- Abstell-/Technikräume
- kleine Büros
- Eingangsbereiche
- Flure/Korridore
- Treppenhäuser
- Toiletten
- Großraumbüros
- Konferenzräume

Technische Daten

Spannung:	110 - 240 V AC 50 / 60 Hz
Abmessungen:	Ø 200 x 90 mm (92199)
Typische Leistungsaufnahme:	ca. 0.4 W
Erfassungsbereich:	horizontal 360° (Deckenmontage) max. Ø 10 m quer max. Ø 6 m frontal max. Ø 4 m sitzende Tätigkeit
Überwachte Fläche bei tangentialer Bewegung:	78 m ² / 2.5 m Montagehöhe
Montagehöhe min./max./empfohlen:	2 m / 5 m / 2.5 m
Schutzart/-klasse:	IP20 / Klasse II
Stoßfestigkeitsgrad:	IK09 (92199)
Umgebungstemperatur:	-25 °C bis +50 °C
Gehäuse:	Polycarbonat, UV-beständig + beschichteter Stahlkorb (92199)
Farbe:	tiefschwarz glänzend, ähnlich RAL9005 (93085)

Kanal 1 (Lichtsteuerung potentialfrei)

Schaltleistung:	2300 W, cos φ = 1 1150 VA, cos φ = 0.5 800 W LED max. Einschaltspitzenstrom I_p (20 ms) = 165 A max. Einschaltspitzenstrom I_p (200 μ s) = 800 A
Kontaktart:	1x μ -Kontakt, potentialfreier Schließer/NO mit vorlaufendem Wolfram-Kontakt
Nachlaufzeit:	15 s - 30 min, Impuls
Einschaltschwelle:	10 - 2000 Lux
Lichtmessung:	Mischlichtmessung

Produktinformationen

Set : PD2-M-1C-DE + Ballschutzkorb BSK (Ø 200 x 90 mm) weiß + Abdeckring PD2 DE tiefschwarz glänzend, ähnlich RAL9005

Präsenzmelder mit einem potentialfreien Kontakt

Ausführung als Master-Gerät

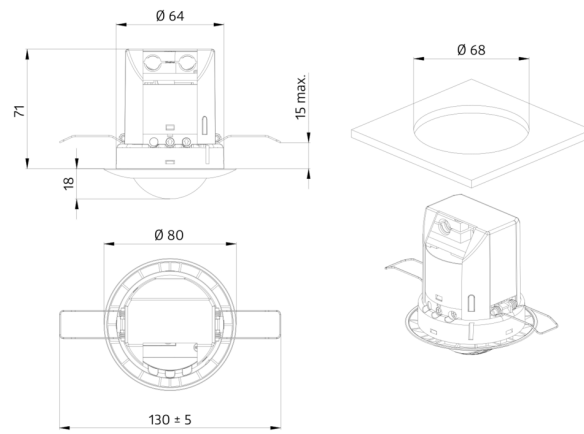
Ein Kanal zum Schalten von Licht

Erweiterung des Erfassungsbereiches mit Slave-Geräten möglich

Manuelles Schalten über Taster möglich

Weitere Funktionen über optionale Fernbedienung einstellbar

Werkseinstellung 10 min und 500 Lux



Setartikel

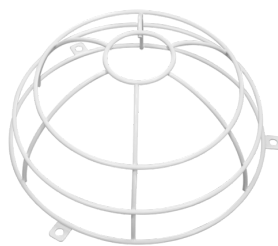
Um das Set gemäß der technischen Spezifikation zu erhalten, bestellen Sie bitte die aufgeführten Artikel.



PD2-M-1C-DE

Art.No: 92565

Spannung: 110 - 240 V AC 50 / 60 Hz
Abmessungen: Ø 80 x 85 mm
Typische Leistungsaufnahme: ca. 0.4 W



Ballschutzkorb BSK (Ø 200 x 90 mm)

Art.No: 92199

Abmessungen: Ø 200 x 90 mm
Stoßfestigkeitsgrad: IK09
Gehäuse: beschichteter Stahlkorb



Abdeckring PD2 DE

Art.No: 93085

Abmessungen: Ø 84 x 9 mm
Gehäuse: Polycarbonat, UV-beständig
Farbe: tiefschwarz glänzend, ähnlich RAL9005