

B.E.G.**LUXOMAT®**

PD2-M-1C-DE Set 92565-92199

230V PIR-Präsenzmelder mit 360° Erfassung und bis zu Ø10m Reichweite (78 m²), fernbedienbar

Bestelldaten

Bezeichnung	Farbe	Art.No
PD2-M-1C-DE	weiß	92565
Ballschutzkorb BSK (Ø 200 x 90 mm)	weiß	92199

Anwendungsbereiche

- Abstell-/Technikräume
- kleine Büros
- Eingangsbereiche
- Flure/Korridore
- Treppenhäuser
- Toiletten
- Großraumbüros
- Konferenzräume

Technische Daten

Spannung:	110 - 240 V AC 50 / 60 Hz
Abmessungen:	Ø 200 x 90 mm (92199)
Typische Leistungsaufnahme:	ca. 0.4 W
Erfassungsbereich:	horizontal 360° (Deckenmontage) max. Ø 10 m quer max. Ø 6 m frontal max. Ø 4 m sitzende Tätigkeit
Reichweite:	
Überwachte Fläche bei tangentialer Bewegung:	78 m² / 2.5 m Montagehöhe
Montagehöhe min./max./empfohlen:	2 m / 5 m / 2.5 m
Schutzart/-klasse:	IP20 / Klasse II
Stoßfestigkeitsgrad:	IK09 (92199)
Umgebungstemperatur:	-25 °C bis +50 °C
Gehäuse:	Polycarbonat, UV-beständig + beschichteter Stahlkorb (92199)
Farbe:	weiß matt, ähnlich RAL9010

Kanal 1 (Lichtsteuerung potentialfrei)

Schaltleistung:	2300 W, $\cos \varphi = 1$ 1150 VA, $\cos \varphi = 0.5$ 800 W LED max. Einschaltpitzenstrom $I_p (20 \text{ ms}) = 165 \text{ A}$ max. Einschaltpitzenstrom $I_p (200 \mu\text{s}) = 800 \text{ A}$
Kontaktart:	1x μ -Kontakt, potentialfreier Schließer/NO mit vorlaufendem Wolfram-Kontakt
Nachlaufzeit:	15 s - 30 min, Impuls
Einschaltschwelle:	10 - 2000 Lux
Lichtmessung:	Mischlichtmessung

Produktinformationen

Set : PD2-M-1C-DE + Ballschutzkorb BSK (Ø 200 x 90 mm) weiß

Präsenzmelder mit einem potentialfreien Kontakt

Ausführung als Master-Gerät

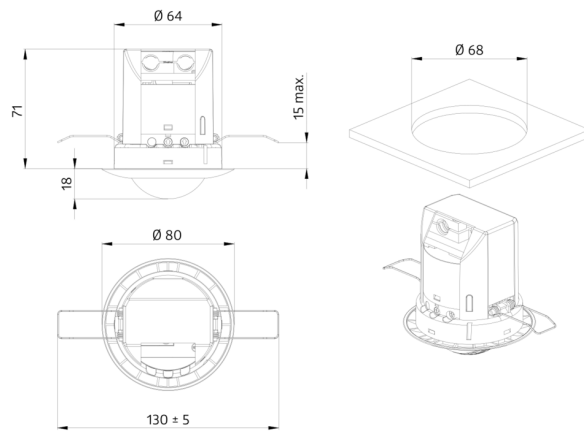
Ein Kanal zum Schalten von Licht

Erweiterung des Erfassungsbereiches mit Slave-Geräten möglich

Manuelles Schalten über Taster möglich

Weitere Funktionen über optionale Fernbedienung einstellbar

Werkseinstellung 10 min und 500 Lux



Setartikel

Um das Set gemäß der technischen Spezifikation zu erhalten, bestellen Sie bitte die aufgeführten Artikel.



PD2-M-1C-DE

Art.No: 92565

Spannung: 110 - 240 V AC 50 / 60 Hz

Abmessungen: Ø 80 x 85 mm

Typische Leistungsaufnahme: ca. 0.4 W



Ballschutzkorb BSK (Ø 200 x 90 mm)

Art.No: 92199

Abmessungen: Ø 200 x 90 mm

Stoßfestigkeitsgrad: IK09

Gehäuse: beschichteter Stahlkorb