

B.E.G.**LUXOMAT®**

PD2-M-1C-DE

Art.Nr. 92565 EAN: 4007529925650

- Spannung: 110 – 240 V AC 50 / 60 Hz
- Abmessungen: Ø 80 x 85 mm
- Typische Leistungsaufnahme: ca. 0.4 W

Anwendungsbereiche

- Abstell-/Technikräume
- kleine Büros
- Eingangsbereiche
- Flure/Korridore
- Treppenhäuser
- Toiletten
- Großraumbüros
- Konferenzräume

Bestelldaten

Bezeichnung	Farbe	Art.No
PD2-M-1C-DE	weiß	92565

Zubehör

Bezeichnung	Farbe	Art.No
RC-Loeschglied	weiß	10880
Mini-RC-Loeschglied		10882
BLE-IR-Adapter	schwarz	93067
IR-PD-1C	-	92520
IR-PD-1C-E	-	92077
IR-PD-Mini	-	92159
Ballschutzkorb BSK (Ø 200 x 90 mm)	weiß	92199
Abdeckring PD2 DE		93085
Abdecklamellen PD2-DE		36635

Technische Daten

Spannung:	110 - 240 V AC 50 / 60 Hz
Abmessungen:	Ø 80 x 85 mm
Typische Leistungsaufnahme:	ca. 0.4 W
Erfassungsbereich:	horizontal 360° (Deckenmontage) max. Ø 10 m quer max. Ø 6 m frontal max. Ø 4 m sitzende Tätigkeit
Reichweite:	
Überwachte Fläche bei tangentialer Bewegung:	78 m ² / 2.5 m Montagehöhe
Montagehöhe min./max./empfohlen:	2 m / 5 m / 2.5 m
Schutzart/-klasse:	IP20 / Klasse II
Stoßfestigkeitsgrad:	IK05
Umgebungstemperatur:	-25 °C bis +50 °C
Gehäuse:	Polycarbonat, UV-beständig
Farbe:	weiß matt, ähnlich RAL9010

Kanal 1 (Lichtsteuerung potentialfrei)

	2300 W, $\cos \varphi = 1$ 1150 VA, $\cos \varphi = 0.5$ 800 W LED max.
Schaltleistung:	Einschaltspitzenstrom $I_p (20 \text{ ms}) = 165 \text{ A}$ max. Einschaltspitzenstrom $I_p (200 \mu\text{s}) = 800 \text{ A}$ 1x μ -Kontakt, potentialfreier Schließer/NO mit vorlaufendem Wolfram-Kontakt
Kontaktart:	
Nachlaufzeit:	15 s - 30 min, Impuls
Einschaltschwelle:	10 - 2000 Lux
Lichtmessung:	Mischlichtmessung

Produktinformationen

Präsenzmelder mit einem potentialfreien Kontakt

Ausführung als Master-Gerät

Ein Kanal zum Schalten von Licht

Erweiterung des Erfassungsbereiches mit Slave-Geräten möglich

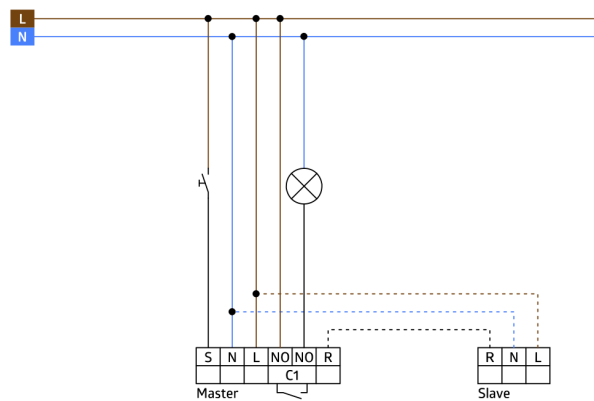
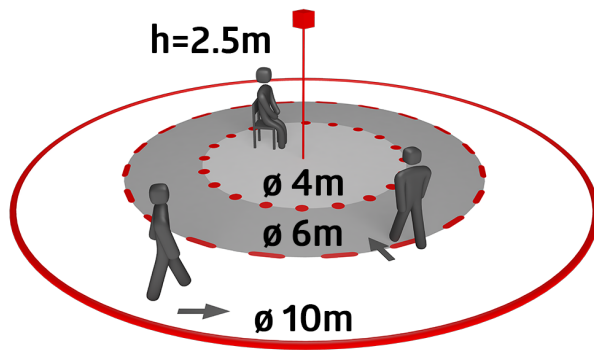
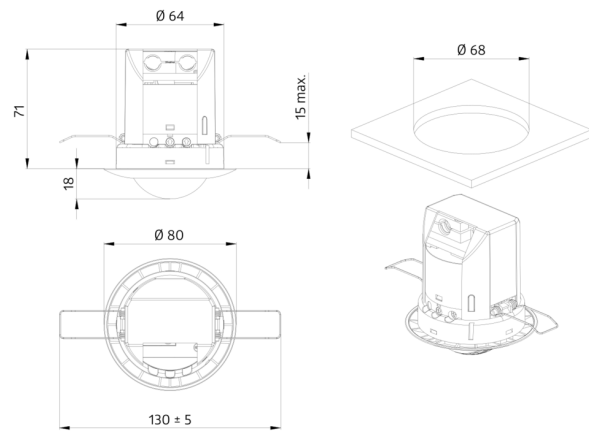
Manuelles Schalten über Taster möglich

Weitere Funktionen über optionale Fernbedienung einstellbar

Werkseinstellung 10 min und 500 Lux

Einsatzbeispiele:

Abstell-/Technikräume, kleine Büros, Eingangsbereiche, Flure/Korridore, Treppenhäuser, Toiletten, Großraumbüros, Konferenzräume



Zubehör



RC-Loeschglied

Art.No: 10880

Spannung: 230 V AC $\pm 10\%$
Abmessungen: 38 x 12 x 26 mm
Schutzart-/klasse: IP20 / Klasse II



Mini-RC-Loeschglied

Art.No: 10882

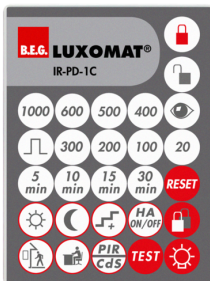
Spannung: 230 V AC $\pm 10\%$
Abmessungen: 50 x 23 x 8 mm
Schutzart-/klasse: IP20 / Klasse II



BLE-IR-Adapter

Art.No: 93067

Abmessungen: 40 x 55 x 103 mm
Farbe: schwarz
Frequenz: 2.4 GHz ISM-Band, GFSK 0.2 dBm + 5.3 dBi = 5.5 dBm



IR-PD-1C

Art.No: 92520

Batterie: 3.0 V Lithium CR2032 (inklusive)
Abmessungen: 80 x 60 x 8 mm
Farbe: -



IR-PD-1C-E

Art.No: 92077

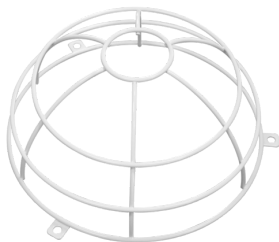
Batterie: 3.0 V Lithium CR2032 (inklusive)
Abmessungen: 80 x 60 x 8 mm
Farbe: -



IR-PD-Mini

Art.No: 92159

Batterie: 3.0 V Lithium CR2032 (inklusive)
Abmessungen: 57 x 35 x 7 mm
Farbe: -



Ballenschutzkorb BSK (Ø 200 x 90 mm)

Art.No: 92199

Abmessungen: Ø 200 x 90 mm
Stoßfestigkeitsgrad: IK09
Gehäuse: beschichteter Stahlkorb



Abdeckring PD2 DE

Art.No: 93085

Abmessungen: Ø 84 x 9 mm
Gehäuse: Polycarbonat, UV-beständig
Farbe: tiefschwarz glänzend, ähnlich RAL9005



Abdecklamellen PD2-DE

Art.No: 36635

Gehäuse: Polycarbonat, UV-beständig
Farbe: transparent