



PD11-KNXs-FLAT-DX-DE Set 93523-92537

Besonders flacher KNX-Präsenzmelder mit integriertem KNX-BUS-Ankoppler

KNX Secure fähig

HCL/RGB Steuerung

Bestelldaten

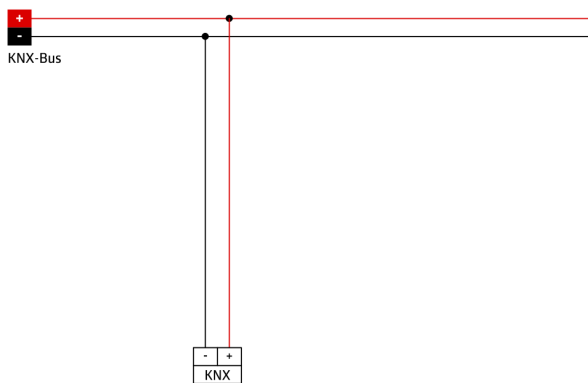
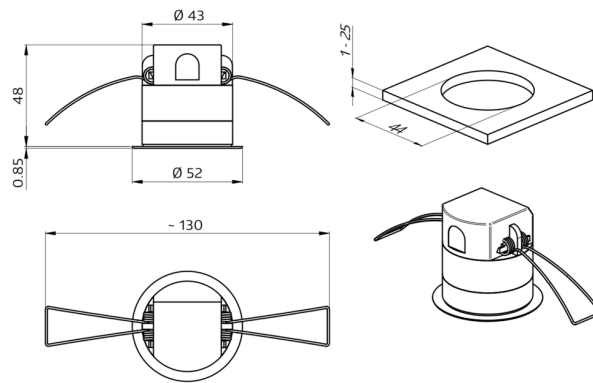
Bezeichnung	Farbe	Art.No
PD11-KNXs-FLAT-DX-DE	weiß	93523
Abdeckring PD11 (52 mm)	schwarz	92537

Technische Daten

Spannung:	über KNX-BUS
Abmessungen:	Ø 52 x 48 mm + Ø 52 x 3 mm (92537)
Stromaufnahme:	12 mA
Erfassungsbereich:	horizontal 360° (Deckenmontage) max. Ø 9 m quer max. Ø 6 m
Reichweite:	frontal max. Ø 3 m sitzende Tätigkeit
Überwachte Fläche bei tangentialer Bewegung:	63 m ² / 2.5 m Montagehöhe
Montagehöhe min./max./empfohlen:	2 m / 5 m / 2.5 m
Schutzart/-klasse:	IP54 / Klasse III
Stoßfestigkeitsgrad:	IK02
Temperaturmeßbereich:	-5 °C bis +45 °C
Umgebungstemperatur:	-25 °C bis +55 °C
Gehäuse:	Polycarbonat, UV- beständig
Farbe:	schwarz, ähnlich RAL9005 (92537)
Anzahl Lichtfühler:	1
Anzahl PIR Sensoren:	1
KNX TP 256:	Ja
KNX Secure:	Ja
Orientierungslicht:	5 - 100 % / OFF / 1 min - 255 min
Nachtlicht:	5 - 100 %
Helligkeitssollwert:	5 - 2000 Lux

Produktinformationen

Set : PD11-KNXs-FLAT-DX-DE + Abdeckring PD11 (52 mm) schwarz, ähnlich RAL9005



Setartikel

Um das Set gemäß der technischen Spezifikation zu erhalten, bestellen Sie bitte die aufgeführten Artikel.



PD11-KNXs-FLAT-DX-DE
Art.No: 93523

Spannung: über KNX-BUS
Abmessungen: Ø 52 x 48 mm
Stromaufnahme: 12 mA



Abdeckring PD11 (52 mm)
Art.No: 92537

Abmessungen: Ø 52 x 3 mm
Gehäuse: Polycarbonat, UV-beständig
Farbe: schwarz, ähnlich RAL9005