



## PD11-KNX-FLAT-DX-DE

Art.Nr. 93392 EAN: 4007529933921

- Spannung: über KNX-BUS
- Abmessungen: Ø 52 x 48 mm
- Stromaufnahme: 12 mA

### Bestelldaten

Bezeichnung	Farbe	Art.No
PD11-KNX-FLAT-DX-DE		93392

### Zubehör

Bezeichnung	Farbe	Art.No
BLE-IR-Adapter	schwarz	93067
IR-PD-KNX	-	92123
IR-PD-KNX-Mini	-	93398
UP-Adapter Set / PD11	weiß	92833
Clip-Designrahmen eckig PD11-DE	weiß	92994
Abdeckring PD11	weiß	92692
Abdeckring PD11 (52 mm)	schwarz	92537
Aufputzdose PD11	weiß	92121

## Technische Daten

Spannung:	über KNX-BUS
Abmessungen:	Ø 52 x 48 mm
Stromaufnahme:	12 mA
Erfassungsbereich:	horizontal 360° (Deckenmontage)
Reichweite:	max. Ø 9 m quer max. Ø 6 m frontal max. Ø 3 m sitzende Tätigkeit
Überwachte Fläche bei tangentialer Bewegung:	63 m <sup>2</sup> / 2,5 m Montagehöhe
Montagehöhe min./max./empfohlen:	2 m / 5 m / 2,5 m
Schutzart/-klasse:	IP54 / Klasse III
Temperaturmeßbereich:	-5 °C bis +45 °C
Umgebungstemperatur:	-25 °C bis +55 °C
Gehäuse:	Polycarbonat, UV-beständig
Farbe:	weiß matt, ähnlich RAL9010
Anzahl Lichtfühler:	1
Anzahl PIR Sensoren:	1
KNX TP 256:	Ja
Orientierungslicht:	5 - 100 % / OFF / 1 min - 255 min
Nachtlicht:	5 - 100 %
Helligkeitssollwert:	5 - 2000 Lux

## Produktinformationen

Besonders flacher KNX-Präsenzmelder mit integriertem KNX-BUS-Ankoppler

1 x Licht (regel- oder schaltbar), 1x Slave-Ausgang, 3x HKL-Ausgänge (unabhängig)

Intelligenter Halbautomatikbetrieb, präsenzunabhängiger Regelbetrieb (Dämmerungsmelder), Vollautomatikbetrieb

Zwei Logikmodule

Individuelle Empfindlichkeitsanpassung des PIR-Sensors

Mischlichtmessung mittels innenliegendem Lichtsensor

Verschiedene Sperrfunktionen

Status-LEDs aktivierbar/deaktivierbar

Programmiermodus (physikalische Adresse) mittels IR bedienbar

Regeln/Schalten von drei Lichtgruppen mittels Offset (externe Beeinflussung möglich)

Kurzpräsenz, Selbstanpassung der Nachlaufzeit, Korridorfunktion

Aufruf von Lichtszenen

Temperatur- und Geräuschsensor

HKL-Modus (0= Automatik, 1=Komfort, 2=Standby, 3=Economy, 4=Frost/Hitzeschutz)

Freiprogrammierbare 5-Tasten-Fernbedienung (Zubehör)

Anwesenheitssimulation

Master-Slave-Betrieb zur Erweiterung des Erfassungsbereiches

Umfangreiche Optimierungsmöglichkeiten für die Lichtmessung

Ausgabe des gemessenen Lichtwertes auf den Bus

IR-fernbedienbar mittels optionaler IR-Fernbedienung

PIN-Code

Manuelle Beeinflussung über externe KNX-Taster möglich

Überwachen der Funktion (Heartbeat, zyklisches Senden)

Zwangsabschaltung

Intelligente Zentral-Aus-Funktion

Abschaltvorwarnung

Frei definierbares Verhalten bei Busspannungswiederkehr

Variable Sicherheitspause nach einem Abschalten der Leuchten

Parametrierung ab ETS 4 zur Integration in KNX-Systeme

Die Produktdatenbank zum Importieren in die ETS-Datenbank kann von der B.E.G.-Homepage heruntergeladen werden.

Anpassung der Dimmkurve

Ermittlung des Reflexionsfaktors, z.B. auf der Arbeitsoberfläche, mit optionalem BLE-IR-Adapter

Einbrennfunktion für Leuchtstofflampen (von 1 h bis 100 h wählbar)

Softstart

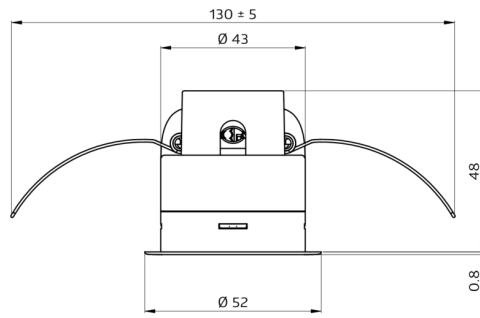
Federklemmen für den einfachen und schnellen Einbau in abgehängte Decken

Inklusive Abdecklamellen und Klemmring für den Einbau in Leuchten

Unterputzmontage mittels Zubehör 92833, Aufputzmontage mittels Zubehör 92833 und 92121

**Einsatzbeispiele:**

kleine Büros, Konferenzräume, Tiefgaragen, Eingangsbereiche, Flure/Korridore, Treppenhäuser, Großraumbüros



## Zubehör



**BLE-IR-Adapter**  
Art.No: 93067

Abmessungen: 40 x 55 x 103 mm  
Farbe: schwarz  
Frequenz: 2.4 GHz ISM-Band, GFSK 0.2 dBm + 5.3 dBi = 5.5 dBm



**IR-PD-KNX**  
Art.No: 92123

Batterie: 3.0 V Lithium CR2032 (inklusive)  
Abmessungen: 80 x 60 x 8 mm  
Farbe: -



**IR-PD-KNX-Mini**  
Art.No: 93398

Batterie: 3.0 V Lithium CR2032 (inklusive)  
Abmessungen: 57 x 35 x 7 mm  
Farbe: -



**UP-Adapter Set / PD11**  
Art.No: 92833

Abmessungen: Ø 104 mm  
Farbe: weiß



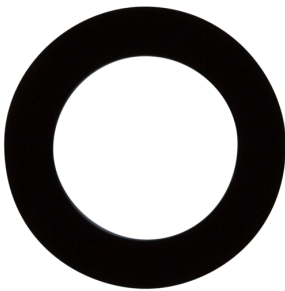
**Clip-Designrahmen eckig PD11-DE**  
Art.No: 92994

Abmessungen: 54 x 54 x 2.6 mm  
Gehäuse: Polycarbonat, UV-beständig  
Farbe: weiß matt, ähnlich RAL9010



**Abdeckring PD11**  
Art.No: 92692

Abmessungen: Ø 100 x 3 mm  
Gehäuse: Polycarbonat, UV-beständig  
Farbe: weiß matt, ähnlich RAL9010



**Abdeckring PD11 (52 mm)**  
Art.No: 92537

Abmessungen: Ø 52 x 3 mm  
Gehäuse: Polycarbonat, UV-beständig  
Farbe: schwarz, ähnlich RAL9005



**Aufputzdose PD11**  
Art.No: 92121

Schutzart/-klasse: IP54  
Gehäuse: Polycarbonat, UV-beständig  
Farbe: weiß