

B.E.G.

LUXOMAT® net



PD11-BMS-FLAT-DE DALI-2 Set 93542-92537

Besonders flacher DALI-2 Multisensor (Input Device) mit nur 0,85 mm sichtbarer Aufbauhöhe

DALI-2 zertifiziertes Produkt

Versorgungsspannung über DALI-Bus

Bestelldaten

Bezeichnung	Farbe	Art.No
PD11-BMS-FLAT-DE DALI-2	weiß	93542
Abdeckring PD11 (52 mm)	schwarz	92537

Technische Daten

Spannung:	vom DALI-Bus, max. 22.5 V DC
Abmessungen:	Ø 52 x 48 mm + Ø 52 x 3 mm (92537)
Parametrierung:	über DALI-Bus per Applikation, welche DALI- Multisensoren nach IEC62386 Teile 101,103,303 und 304 unterstützt
Stromaufnahme:	7 mA
Einschwingzeit:	200 ms
Erfassungsbereich:	horizontal 360° (Deckenmontage) max. Ø 9 m quer max. Ø 6 m frontal max. Ø 3 m sitzende Tätigkeit
Reichweite:	
Überwachte Fläche bei tangentialer Bewegung:	63 m ² / 2.5 m Montagehöhe
Montagehöhe min./max./empfohlen:	2 m / 5 m / 2.5 m
Schutzart/-klasse:	IP20 / Klasse II
Stoßfestigkeitsgrad:	IK02
Lichtmessung:	0 - 4095 Lux, Mischlichtmessung
Umgebungstemperatur:	-25 °C bis +50 °C
Gehäuse:	Polycarbonat, UV- beständig
Farbe:	schwarz, ähnlich RAL9005 (92537)

Produktinformationen

Set : PD11-BMS-FLAT-DE DALI-2 + Abdeckring PD11
(52 mm) schwarz, ähnlich RAL9005

Besonders flacher DALI-2 Multisensor (Input Device) mit nur
0,85 mm sichtbarer Aufbauhöhe

DALI-2 zertifiziertes Produkt

Versorgungsspannung über DALI-Bus

DALI Multimaster Technologie gemäß IEC 62386 Teil 103

Instanz 0 stellt Informationen bezüglich Raumbelegung und
Bewegungserkennung gemäß IEC 62386 Teil 303 am DALI-Bus
bereit

Instanz 1 stellt LUX Werte gemäß IEC 62386 Teil 304 am DALI-
Bus bereit

Parametrierung ist über einen erforderlichen Multimaster-
Applikations-Controller eines beliebigen Herstellers möglich.
Dieser Controller muss IEC 62386 Teile 101/103/303/304
unterstützen.

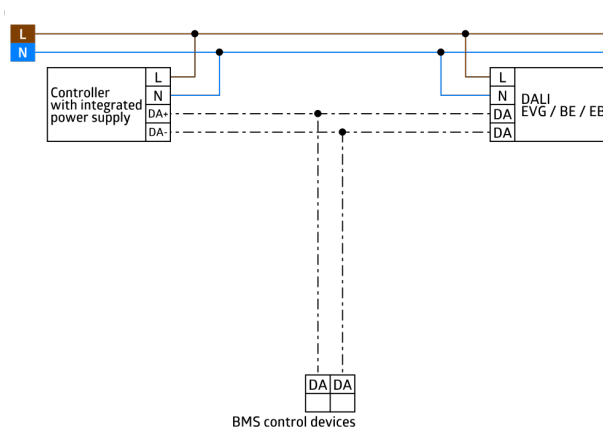
Federklemmen für den einfachen und schnellen Einbau in
abgehängte Decken

Inklusive Abdecklamellen und Klemmring für den Einbau in
Leuchten

Mit Zubehör für Unterputzmontage in Decken- und Sichtbeton.

Individuelle Empfindlichkeitsanpassung des PIR-Sensors

Status-LEDs aktivierbar/deaktivierbar



Setartikel

Um das Set gemäß der technischen Spezifikation zu erhalten, bestellen Sie bitte die aufgeführten Artikel.



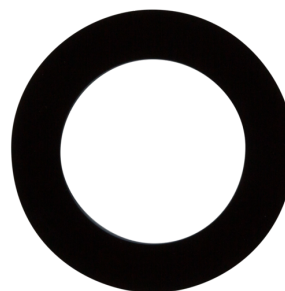
PD11-BMS-FLAT-DE DALI-2

Art.No: 93542

Spannung: vom DALI-Bus, max. 22.5 V DC

Abmessungen: Ø 52 x 48 mm

Parametrierung: über DALI-Bus per Applikation, welche DALI-Multisensoren nach IEC62386 Teile 101,103,303 und 304 unterstützt



Abdeckring PD11 (52 mm)

Art.No: 92537

Abmessungen: Ø 52 x 3 mm

Gehäuse: Polycarbonat, UV-beständig

Farbe: schwarz, ähnlich RAL9005