

B.E.G.**LUXOMAT®net**

PD11-BMS-FLAT-DE DALI-2

Art.Nr. 93542 EAN: 4007529935420

Besonders flacher DALI-2 Multisensor (Input Device) mit nur 0,85 mm sichtbarer Aufbauhöhe

DALI-2 zertifiziertes Produkt

Versorgungsspannung über DALI-Bus

Bestelldaten

Bezeichnung	Farbe	Art.No
PD11-BMS-FLAT-DE DALI-2	weiß	93542

Zubehör

Bezeichnung	Farbe	Art.No
UP-Adapter Set / PD11	weiß	92833
Abdeckring PD11 (52 mm)	schwarz	92537
Abdeckring PD11	weiß	92692
Clip-Designrahmen eckig PD11-DE	weiß	92994

Technische Daten

Spannung:	vom DALI-Bus, max. 22.5 V DC
Abmessungen:	Ø 52 x 48 mm über DALI-Bus per Applikation, welche DALI- Multisensoren nach IEC62386 Teile 101,103,303 und 304 unterstützt
Parametrierung:	
Stromaufnahme:	7 mA
Einschwingzeit:	200 ms
Erfassungsbereich:	horizontal 360° (Deckenmontage)
Reichweite:	max. Ø 9 m quer max. Ø 6 m frontal max. Ø 3 m sitzende Tätigkeit
Überwachte Fläche bei tangentialer Bewegung:	63 m ² / 2.5 m Montagehöhe
Montagehöhe min./max./empfohlen:	2 m / 5 m / 2.5 m
Schutzart/-klasse:	IP20 / Klasse II
Stoßfestigkeitsgrad:	IK02
Lichtmessung:	0 - 4095 Lux, Mischlichtmessung
Umgebungstemperatur:	-25 °C bis +50 °C
Gehäuse:	Polycarbonat, UV- beständig
Farbe:	weiß matt, ähnlich RAL9010

Produktinformationen

Besonders flacher DALI-2 Multisensor (Input Device) mit nur 0,85 mm sichtbarer Aufbauhöhe

DALI-2 zertifiziertes Produkt

Versorgungsspannung über DALI-Bus

DALI Multimaster Technologie gemäß IEC 62386 Teil 103

Instanz 0 stellt Informationen bezüglich Raumbelegung und Bewegungserkennung gemäß IEC 62386 Teil 303 am DALI-Bus bereit

Instanz 1 stellt LUX Werte gemäß IEC 62386 Teil 304 am DALI-Bus bereit

Parametrierung ist über einen erforderlichen Multimaster-Applikations-Controller eines beliebigen Herstellers möglich. Dieser Controller muss IEC 62386 Teile 101/103/303/304 unterstützen.

Federklemmen für den einfachen und schnellen Einbau in abgehängte Decken

Inklusive Abdecklamellen und Klemmring für den Einbau in Leuchten

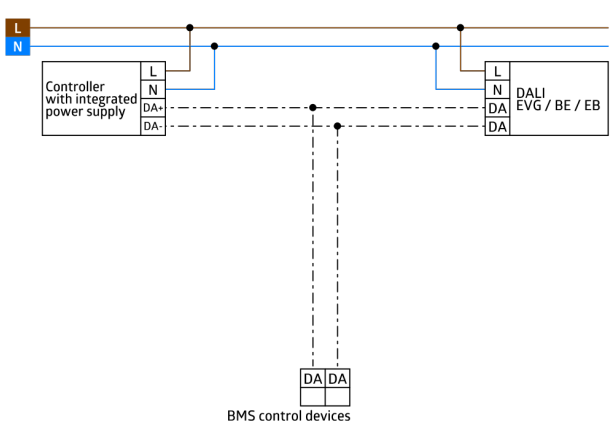
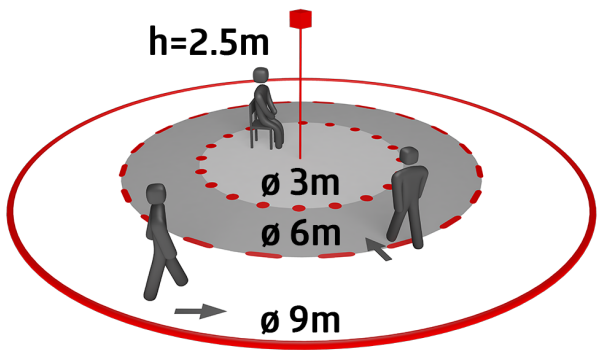
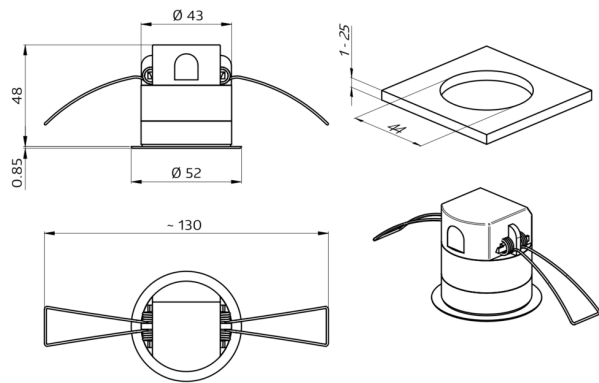
Mit Zubehör für Unterputzmontage in Decken- und Sichtbeton.

Individuelle Empfindlichkeitsanpassung des PIR-Sensors

Status-LEDs aktivierbar/deaktivierbar

Einsatzbeispiele:

Tiefgaragen, Eingangsbereiche, Flure/Korridore, Treppenhäuser, kleine Büros, Großraumbüros, Konferenzräume



Zubehör



UP-Adapter Set / PD11

Art.No: 92833

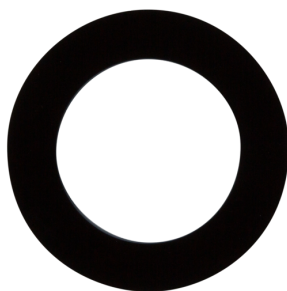
Abmessungen: Ø 104 mm
Farbe: weiß



Clip-Designrahmen eckig PD11-DE

Art.No: 92994

Abmessungen: 54 x 54 x 2.6 mm
Gehäuse: Polycarbonat, UV-beständig
Farbe: weiß matt, ähnlich RAL9010



Abdeckring PD11 (52 mm)

Art.No: 92537

Abmessungen: Ø 52 x 3 mm
Gehäuse: Polycarbonat, UV-
beständig
Farbe: schwarz, ähnlich RAL9005



Abdeckring PD11

Art.No: 92692

Abmessungen: Ø 100 x 3 mm
Gehäuse: Polycarbonat, UV-
beständig
Farbe: weiß matt, ähnlich RAL9010