

**B.E.G.****LUXOMAT®**

## LC-plus 280

Art.Nr. 91028 EAN: 4007529910281

230V PIR-Außenbewegungsmelder mit 280° Erfassung und bis zu r=16m Reichweite (620 m<sup>2</sup>), fernbedienbar

### Anwendungsbereiche

- Außenbereiche (Einfahrten/Zuwege)
- Parkplätze
- Tiefgaragen
- Hochregallager

### Bestelldaten

Bezeichnung	Farbe	Art.No
LC-plus 280	schwarz	91028

### Zubehör

Bezeichnung	Farbe	Art.No
RC-Loeschglied	weiß	10880
Mini-RC-Loeschglied		10882
BLE-IR-Adapter	schwarz	93067
IR-LC-plus	-	92095
IR-LC-Mini	-	92093
Ballschutzkorb BSK (Ø 164 x 143 mm)	weiß	92467
Masthalterung mit Wetterschutz	Edelstahl	93220
Wandhalterung mit Wetterschutz	weiß	93222
Wandhalterung mit Wetterschutz	anthrazit	93221
Abdecklamellen LC-plus 280		32698

## Technische Daten

Spannung:	110 - 240 V AC 50 / 60 Hz
Abmessungen:	110 x 68 x 78 mm
Typische Leistungsaufnahme:	ca. 0.24 W
Erfassungsbereich:	horizontal 280° (Wandmontage)
Reichweite:	max. 16 m quer max. 9 m frontal
Überwachte Fläche bei tangentialer Bewegung:	620 m <sup>2</sup> / 2.5 m Montagehöhe
Montagehöhe min./max./empfohlen:	2 m / 3 m / 2.5 m
Schutzart/-klasse:	IP54 / Klasse II
Stoßfestigkeitsgrad:	IK02
Umgebungstemperatur:	-25 °C bis +50 °C
Gehäuse:	Polycarbonat, UV-beständig
Farbe:	schwarz matt, ähnlich RAL9005

### Kanal 1 (Lichtsteuerung)

	2000 W, $\cos \varphi = 1$
Schaltleistung:	1000 VA, $\cos \varphi = 0.5$ 400 W LED
Kontaktart:	1x $\mu$ -Kontakt, Schließer/NO
Nachlaufzeit:	15 s - 16 min, Impuls
Einschaltswelle:	2 - 500 Lux

## Produktinformationen

Bewegungsmelder mit auch nach unten gerichteter Erfassung für lückenlose Überwachung

Beweglicher Kugelkopf

Schaltung im Nulldurchgang

Weitere Funktionen über optionale Fernbedienung einstellbar

Einfache Montage durch Stecksockel

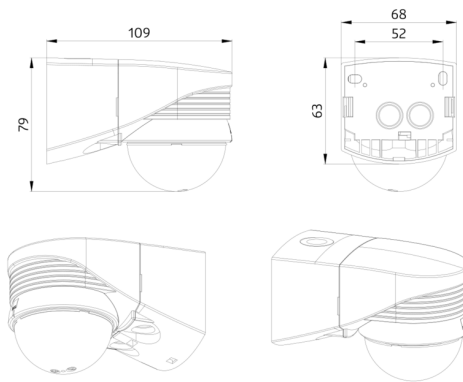
Erfassungsbereich kann durch Abdecklamellen eingeschränkt werden

Spezialsockel für Außeneckmontage inklusive!

Werkseinstellung 3 min und 20 Lux

### Einsatzbeispiele:

Außenbereiche (Einfahrten/Zuwege), Parkplätze, Tiefgaragen, Hochregallager



## Zubehör



### RC-Loeschglied

Art.No: 10880

Spannung: 230 V AC  $\pm 10\%$   
Abmessungen: 38 x 12 x 26 mm  
Schutzart/-klasse: IP20 / Klasse II



### Mini-RC-Loeschglied

Art.No: 10882

Spannung: 230 V AC  $\pm 10\%$   
Abmessungen: 50 x 23 x 8 mm  
Schutzart/-klasse: IP20 / Klasse II



### BLE-IR-Adapter

Art.No: 93067

Abmessungen: 40 x 55 x 103 mm  
Farbe: schwarz  
Frequenz: 2.4 GHz ISM-Band, GFSK  
0.2 dBm + 5.3 dBi = 5.5 dBm



### IR-LC-plus

Art.No: 92095

Batterie: 3.0 V Lithium CR2032  
(inklusive)  
Abmessungen: 80 x 60 x 8 mm  
Farbe: -



### IR-LC-Mini

Art.No: 92093

Batterie: 3.0 V Lithium CR2032  
(inklusive)  
Abmessungen: 57 x 35 x 7 mm  
Farbe: -



### Ballenschutzkorb BSK (Ø 164 x 143 mm)

Art.No: 92467

Abmessungen: Ø 164 x 143 mm  
Stoßfestigkeitsgrad: IK09  
Gehäuse: beschichteter Stahlkorb



### Masthalterung mit Wetterschutz

Art.No: 93220

Abmessungen: 188 x 98 x 134 mm  
Gehäuse: Edelstahl, rostfrei  
Farbe: Edelstahl



### Wandhalterung mit Wetterschutz

Art.No: 93222

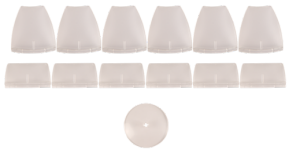
Abmessungen: 188 x 98 x 134 mm  
Farbe: weiß



### Wandhalterung mit Wetterschutz

Art.No: 93221

Abmessungen: 188 x 98 x 134 mm  
Farbe: anthrazit



**Abdecklamellen LC-plus 280**

Art.No: 32698

Gehäuse: Polycarbonat, UV-beständig

Farbe: transparent