

B.E.G.**LUXOMAT®**

LC-plus 280

Art.Nr. 91018 EAN: 4007529910182

- Spannung: 110 – 240 V AC 50 / 60 Hz
- Abmessungen: 110 x 68 x 78 mm
- Typische Leistungsaufnahme: ca. 0.24 W

Anwendungsbereiche

- Außenbereiche (Einfahrten/Zuwege)
- Parkplätze
- Tiefgaragen
- Hochregallager

Bestelldaten

Bezeichnung	Farbe	Art.No
LC-plus 280	braun	91018

Zubehör

Bezeichnung	Farbe	Art.No
RC-Loeschglied	weiß	10880
Mini-RC-Loeschglied		10882
BLE-IR-Adapter	schwarz	93067
IR-LC-plus	-	92095
IR-LC-Mini	-	92093
Ballschutzkorb BSK (Ø 164 x 143 mm)	weiß	92467
Masthalterung mit Wetterschutz	Edelstahl	93220
Wandhalterung mit Wetterschutz	weiß	93222
Wandhalterung mit Wetterschutz	anthrazit	93221
Abdecklamellen LC-plus 280		32698

Technische Daten

Spannung:	110 - 240 V AC 50 / 60 Hz
Abmessungen:	110 x 68 x 78 mm
Typische Leistungsaufnahme:	ca. 0.24 W
Erfassungsbereich:	horizontal 280° (Wandmontage)
Reichweite:	max. 16 m quer max. 9 m frontal
Überwachte Fläche bei tangentialer Bewegung:	620 m ² / 2.5 m Montagehöhe
Montagehöhe min./max./empfohlen:	2 m / 3 m / 2.5 m
Schutzart/-klasse:	IP54 / Klasse II
Stoßfestigkeitsgrad:	IK02
Umgebungstemperatur:	-25 °C bis +50 °C
Gehäuse:	Polycarbonat, UV-beständig
Farbe:	braun matt, ähnlich RAL8014

Kanal 1 (Lichtsteuerung)

	2000 W, $\cos \varphi = 1$
Schaltleistung:	1000 VA, $\cos \varphi = 0.5$ 400 W LED
Kontaktart:	1x μ -Kontakt, Schließer/NO
Nachlaufzeit:	15 s - 16 min, Impuls
Einschaltswelle:	2 - 500 Lux

Produktinformationen

Bewegungsmelder mit auch nach unten gerichteter Erfassung für lückenlose Überwachung

Beweglicher Kugelkopf

Schaltung im Nulldurchgang

Weitere Funktionen über optionale Fernbedienung einstellbar

Einfache Montage durch Stecksockel

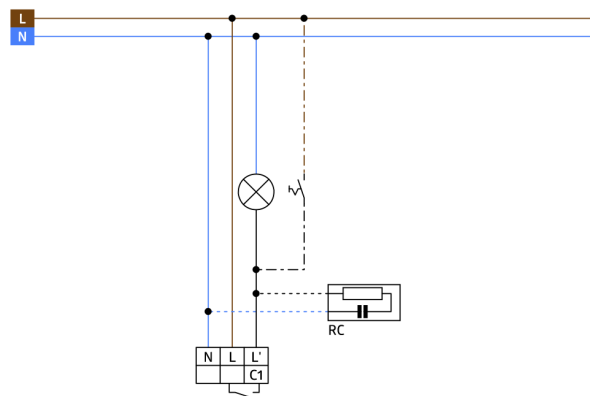
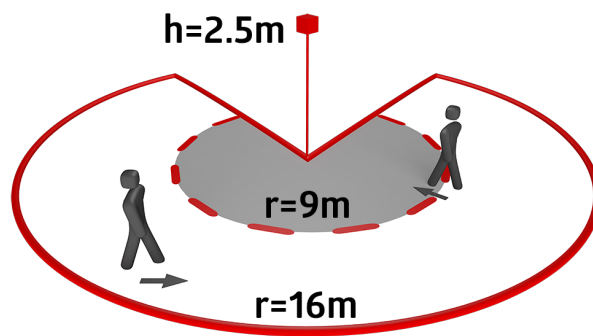
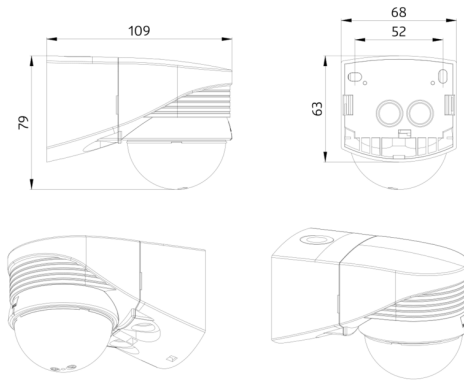
Erfassungsbereich kann durch Abdecklamellen eingeschränkt werden

Spezialsockel für Außeneckmontage inklusive!

Werkseinstellung 3 min und 20 Lux

Einsatzbeispiele:

Außenbereiche (Einfahrten/Zuwege), Parkplätze, Tiefgaragen, Hochregallager



Zubehör



RC-Loeschglied

Art.No: 10880

Spannung: 230 V AC $\pm 10\%$
 Abmessungen: 38 x 12 x 26 mm
 Schutzart/-klasse: IP20 / Klasse II



Mini-RC-Loeschglied

Art.No: 10882

Spannung: 230 V AC $\pm 10\%$
 Abmessungen: 50 x 23 x 8 mm
 Schutzart/-klasse: IP20 / Klasse II



BLE-IR-Adapter

Art.No: 93067

Abmessungen: 40 x 55 x 103 mm
 Farbe: schwarz
 Frequenz: 2.4 GHz ISM-Band, GFSK
 0.2 dBm + 5.3 dBi = 5.5 dBm



IR-LC-plus

Art.No: 92095

Batterie: 3.0 V Lithium CR2032
 (inklusive)
 Abmessungen: 80 x 60 x 8 mm
 Farbe: -



IR-LC-Mini

Art.No: 92093

Batterie: 3.0 V Lithium CR2032
 (inklusive)
 Abmessungen: 57 x 35 x 7 mm
 Farbe: -



Ballenschutzkorb BSK (Ø 164 x 143 mm)

Art.No: 92467

Abmessungen: Ø 164 x 143 mm
 Stoßfestigkeitsgrad: IK09
 Gehäuse: beschichteter Stahlkorb



Masthalterung mit Wetterschutz

Art.No: 93220

Abmessungen: 188 x 98 x 134 mm
 Gehäuse: Edelstahl, rostfrei
 Farbe: Edelstahl



Wandhalterung mit Wetterschutz

Art.No: 93222

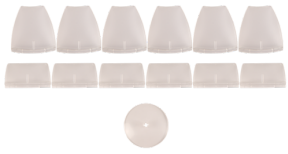
Abmessungen: 188 x 98 x 134 mm
 Farbe: weiß



Wandhalterung mit Wetterschutz

Art.No: 93221

Abmessungen: 188 x 98 x 134 mm
 Farbe: anthrazit



Abdecklamellen LC-plus 280

Art.No: 32698

Gehäuse: Polycarbonat, UV-beständig

Farbe: transparent