

B.E.G.**LUXOMAT®**

LC-plus 280

Art.Nr. 91008 EAN: 4007529910083

230V PIR-Außenbewegungsmelder mit 280° Erfassung und bis zu r=16m Reichweite (620 m²), fernbedienbar

Anwendungsbereiche

- Außenbereiche (Einfahrten/Zuwege)
- Parkplätze
- Tiefgaragen
- Hochregallager

Bestelldaten

| Bezeichnung | Farbe | Art.No |
|-------------|-------|--------|
| LC-plus 280 | weiß | 91008 |

Zubehör

| Bezeichnung | Farbe | Art.No |
|-------------------------------------|-----------|--------|
| RC-Loeschglied | weiß | 10880 |
| Mini-RC-Loeschglied | | 10882 |
| BLE-IR-Adapter | schwarz | 93067 |
| IR-LC-plus | - | 92095 |
| IR-LC-Mini | - | 92093 |
| Ballschutzkorb BSK (Ø 164 x 143 mm) | weiß | 92467 |
| Masthalterung mit Wetterschutz | Edelstahl | 93220 |
| Wandhalterung mit Wetterschutz | weiß | 93222 |
| Wandhalterung mit Wetterschutz | anthrazit | 93221 |
| Abdecklamellen LC-plus 280 | | 32698 |

Technische Daten

| | |
|---|---|
| Spannung: | 110 - 240 V AC 50 / 60 Hz |
| Abmessungen: | 110 x 68 x 78 mm |
| Typische Leistungsaufnahme: | ca. 0.24 W |
| Erfassungsbereich: | horizontal 280° (Wandmontage) |
| Reichweite: | max. 16 m quer max. 9 m frontal |
| Überwachte Fläche bei tangentialer Bewegung: | 620 m ² / 2.5 m Montagehöhe |
| Montagehöhe min./max./empfohlen: | 2 m / 3 m / 2.5 m |
| Schutzart/-klasse: | IP54 / Klasse II |
| Stoßfestigkeitsgrad: | IK02 |
| Umgebungstemperatur: | -25 °C bis +50 °C |
| Gehäuse: | Polycarbonat, UV-beständig |
| Farbe: | weiß matt, ähnlich RAL9010 |

Kanal 1 (Lichtsteuerung)

| | |
|------------------|--|
| | 2000 W, $\cos \varphi = 1$ |
| Schaltleistung: | 1000 VA, $\cos \varphi = 0.5$ 400 W LED |
| Kontaktart: | 1x μ -Kontakt, Schließer/NO |
| Nachlaufzeit: | 15 s - 16 min, Impuls |
| Einschaltswelle: | 2 - 500 Lux |

Produktinformationen

Bewegungsmelder mit auch nach unten gerichteter Erfassung für lückenlose Überwachung

Beweglicher Kugelkopf

Schaltung im Nulldurchgang

Weitere Funktionen über optionale Fernbedienung einstellbar

Einfache Montage durch Stecksockel

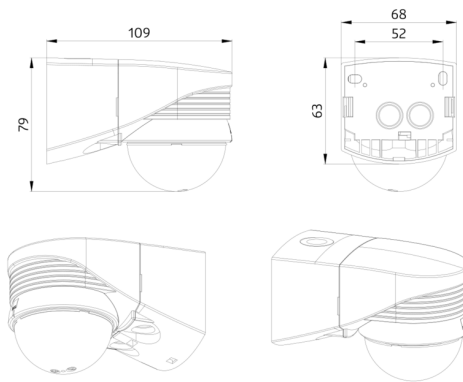
Erfassungsbereich kann durch Abdecklamellen eingeschränkt werden

Spezialsockel für Außeneckmontage inklusive!

Werkseinstellung 3 min und 20 Lux

Einsatzbeispiele:

Außenbereiche (Einfahrten/Zuwege), Parkplätze, Tiefgaragen, Hochregallager



Zubehör



RC-Loeschglied

Art.No: 10880

Spannung: 230 V AC $\pm 10\%$
Abmessungen: 38 x 12 x 26 mm
Schutzart/-klasse: IP20 / Klasse II



Mini-RC-Loeschglied

Art.No: 10882

Spannung: 230 V AC $\pm 10\%$
Abmessungen: 50 x 23 x 8 mm
Schutzart/-klasse: IP20 / Klasse II



BLE-IR-Adapter

Art.No: 93067

Abmessungen: 40 x 55 x 103 mm
Farbe: schwarz
Frequenz: 2.4 GHz ISM-Band, GFSK
0.2 dBm + 5.3 dBi = 5.5 dBm



IR-LC-plus

Art.No: 92095

Batterie: 3.0 V Lithium CR2032
(inklusive)
Abmessungen: 80 x 60 x 8 mm
Farbe: -



IR-LC-Mini

Art.No: 92093

Batterie: 3.0 V Lithium CR2032
(inklusive)
Abmessungen: 57 x 35 x 7 mm
Farbe: -



Ballenschutzkorb BSK (Ø 164 x 143 mm)

Art.No: 92467

Abmessungen: Ø 164 x 143 mm
Stoßfestigkeitsgrad: IK09
Gehäuse: beschichteter Stahlkorb



Masthalterung mit Wetterschutz

Art.No: 93220

Abmessungen: 188 x 98 x 134 mm
Gehäuse: Edelstahl, rostfrei
Farbe: Edelstahl



Wandhalterung mit Wetterschutz

Art.No: 93222

Abmessungen: 188 x 98 x 134 mm
Farbe: weiß



Wandhalterung mit Wetterschutz

Art.No: 93221

Abmessungen: 188 x 98 x 134 mm
Farbe: anthrazit



Abdecklamellen LC-plus 280

Art.No: 32698

Gehäuse: Polycarbonat, UV-beständig

Farbe: transparent