



LC-Mini 120-BMS DALI-2 Set 93541-92467

DALI-2 (BMS) PIR-Außenmultisensor mit 120°
Erfassung und bis zu 10m Reichweite (100 m²),
DALI-2 Input Device

Bestelldaten

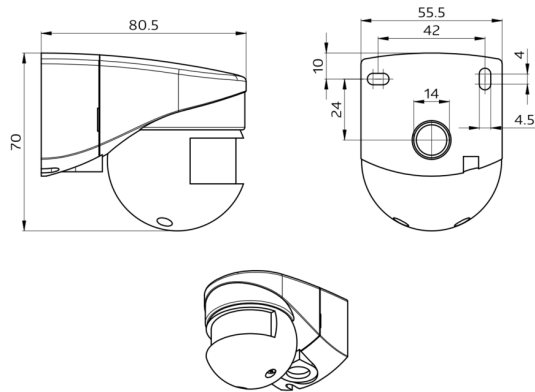
Bezeichnung	Farbe	Art.No
LC-Mini 120-BMS DALI-2	weiß	93541
Ballenschutzkorb BSK (Ø 164 x 143 mm)	weiß	92467

Technische Daten

Spannung:	vom DALI-Bus, max. 22.5 V DC
Abmessungen:	Ø 164 x 143 mm (92467)
Parametrierung:	über DALI-Bus per Applikation, welche DALI- Multisensoren nach IEC62386 Teile 101,103,303 und 304 unterstützt
Stromaufnahme:	7 mA
Einschwingzeit:	200 ms
Typische Leistungsaufnahme:	ca. 0.5 W
Erfassungsbereich:	horizontal 120° (Wandmontage)
Reichweite:	max. 10 m quer max. 4 m frontal
Überwachte Fläche bei tangentialer Bewegung:	100 m ² / 2.5 m Montagehöhe
Montagehöhe min./max./empfohlen:	2 m / 3 m / 2.5 m
Schutzart/-klasse:	IP44 / Klasse II
Lichtmessung:	0 - 4095 Lux, Mischlichtmessung
Umgebungstemperatur:	-25 °C bis +50 °C
Gehäuse:	Polycarbonat, UV-beständig + beschichteter Stahlkorb (92467)
Farbe:	weiß matt, ähnlich RAL9010

Produktinformationen

Set : LC-Mini 120-BMS DALI-2 + Ballschutzkorb BSK
(Ø 164 x 143 mm) weiß



Setartikel

Um das Set gemäß der technischen Spezifikation zu erhalten, bestellen Sie bitte die aufgeführten Artikel.



LC-Mini 120-BMS DALI-2

Art.No: 93541

Spannung: vom DALI-Bus, max. 22.5 V DC

Abmessungen: 80 x 70 x 55 mm

Parametrierung: über DALI-Bus per Applikation, welche DALI-Multisensoren nach IEC62386 Teile 101,103,303 und 304 unterstützt



Ballenschutzkorb BSK (Ø 164 x 143 mm)

Art.No: 92467

Abmessungen: Ø 164 x 143 mm

Stoßfestigkeitsgrad: IK09

Gehäuse: beschichteter Stahlkorb