

**B.E.G.****LUXOMAT®**

## LC-Click-N 200

Art.Nr. 91022 EAN: 4007529910229

- Spannung: 110 – 240 V AC 50 / 60 Hz
- Abmessungen: 103 x 78 x 84 mm
- Typische Leistungsaufnahme: ca. 0.4 W

### Anwendungsbereiche

- Außenbereiche (Einfahrten/Zuwege)
- Parkplätze
- Tiefgaragen

### Bestelldaten

Bezeichnung	Farbe	Art.No
LC-Click-N 200	schwarz	91022

### Zubehör

Bezeichnung	Farbe	Art.No
RC-Loeschglied	weiß	10880
Mini-RC-Loeschglied		10882
Ballschutzkorb BSK (Ø 164 x 143 mm)	weiß	92467
Masthalterung mit Wetterschutz	Edelstahl	93220
Wandhalterung mit Wetterschutz	weiß	93222
Wandhalterung mit Wetterschutz	anthrazit	93221
Abdecklamellen LC-Click-N		32699

## Technische Daten

Spannung:	110 - 240 V AC 50 / 60 Hz
Abmessungen:	103 x 78 x 84 mm
Typische Leistungsaufnahme:	ca. 0.4 W
Erfassungsbereich:	horizontal 200° (Wandmontage) max. 12 m quer max. 4 m frontal max. 2 m Unterkriechschutz
Reichweite:	
Überwachte Fläche bei tangentialer Bewegung:	250 m <sup>2</sup> / 2.5 m Montagehöhe
Montagehöhe min./max./empfohlen:	2 m / 3 m / 2.5 m
Schutzart/-klasse:	IP54 / Klasse II
Stoßfestigkeitsgrad:	IK04
Umgebungstemperatur:	-25 °C bis +50 °C
Gehäuse:	Polycarbonat, UV-beständig
Farbe:	schwarz matt, ähnlich RAL9005

### Kanal 1 (Lichtsteuerung)

Schaltleistung:	1000 W, $\cos \varphi = 1$ 500 VA, $\cos \varphi = 0.5$ 400 W LED
Kontaktart:	1x $\mu$ -Kontakt, Schließer/NO
Nachlaufzeit:	4 s - 20 min
Einschaltschwelle:	2 - 500 Lux

## Produktinformationen

Bewegungsmelder mit 200° Erfassungsbereich und 180° Unterkriechschutz

Beweglicher Kugelkopf

Erfassungsbereich kann durch Abdecklamellen eingeschränkt werden

Schaltung im Nulldurchgang

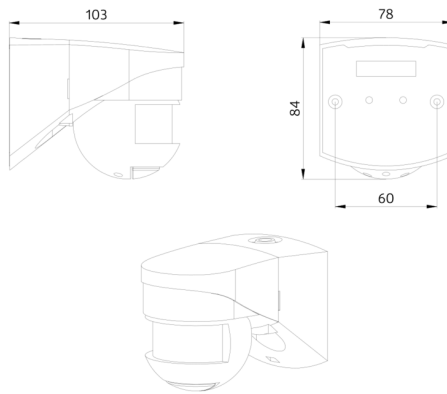
Einfache Montage durch Stecksockel

Leitungseinführung von oben, von unten und von hinten möglich

Montage auf Standard UP-Dosen möglich

### Einsatzbeispiele:

Außenbereiche (Einfahrten/Zuwege), Parkplätze, Tiefgaragen



## Zubehör



### RC-Loeschglied

Art.No: 10880

Spannung: 230 V AC ±10%  
Abmessungen: 38 x 12 x 26 mm  
Schutzart/-klasse: IP20 / Klasse II



### Mini-RC-Loeschglied

Art.No: 10882

Spannung: 230 V AC ±10%  
Abmessungen: 50 x 23 x 8 mm  
Schutzart/-klasse: IP20 / Klasse II



### Ballschutzkorb BSK (Ø 164 x 143 mm)

Art.No: 92467

Abmessungen: Ø 164 x 143 mm  
Stoßfestigkeitsgrad: IK09  
Gehäuse: beschichteter Stahlkorb



### Masthalterung mit Wetterschutz

Art.No: 93220

Abmessungen: 188 x 98 x 134 mm  
Gehäuse: Edelstahl, rostfrei  
Farbe: Edelstahl



### Wandhalterung mit Wetterschutz

Art.No: 93222

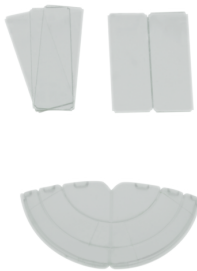
Abmessungen: 188 x 98 x 134 mm  
Farbe: weiß



### Wandhalterung mit Wetterschutz

Art.No: 93221

Abmessungen: 188 x 98 x 134 mm  
Farbe: anthrazit



### Abdecklamellen LC-Click-N

Art.No: 32699

Gehäuse: Polycarbonat, UV-beständig  
Farbe: transparent