

B.E.G.**LUXOMAT®**

Indoor180N-M-1C

Art.Nr. 93260 EAN: 4007529932603

- Spannung: 230 V AC 10% 50 / 60 Hz
- Abmessungen: 55 x 55 x 55 mm
- Typische Leistungsaufnahme: ca. 0.2 W

Anwendungsbereiche

- Eingangsbereiche
- Flure/Korridore
- Treppenhäuser
- Toiletten
- Abstell-/Technikräume

Bestelldaten

Bezeichnung	Farbe	Art.No
Indoor180N-M-1C	verkehrsweiß	93260

Zubehör

Bezeichnung	Farbe	Art.No
RC-Loeschglied	weiß	10880
Mini-RC-Loeschglied		10882
BLE-IR-Adapter	schwarz	93067

Technische Daten

Spannung:	230 V AC 10% 50 / 60 Hz
Abmessungen:	55 x 55 x 55 mm
Typische Leistungsaufnahme:	ca. 0.2 W
Erfassungsbereich:	horizontal 180° (Wandmontage)
Reichweite:	max. 14 m quer max. 3 m frontal
Überwachte Fläche bei tangentialer Bewegung:	300 m ² / 1.1 m Montagehöhe
Montagehöhe min./max./empfohlen:	1 m / 4 m / 1.1 m
Schutzart/-klasse:	IP20 / Klasse II
Stoßfestigkeitsgrad:	IK05
Umgebungstemperatur:	5 °C bis +50 °C
Gehäuse:	Polycarbonat, UV-beständig
Farbe:	verkehrsweiß matt, ähnlich RAL9016

Kanal 1 (Lichtsteuerung)

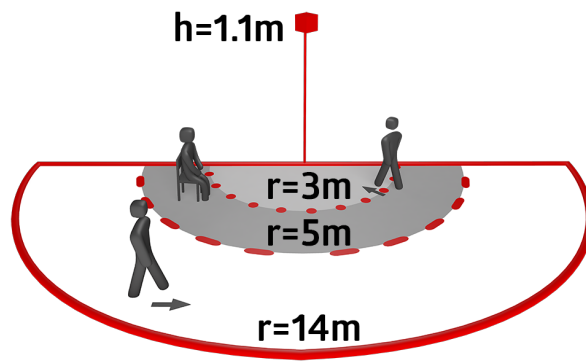
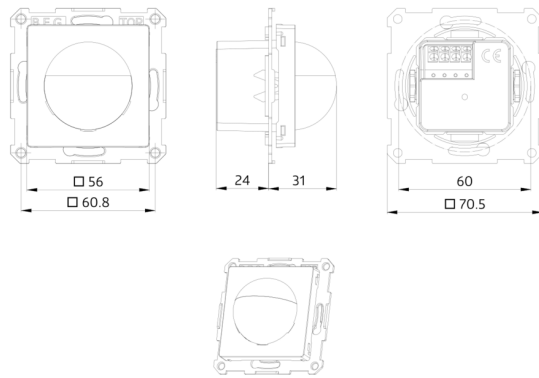
Schaltleistung:	2300 W, $\cos \varphi = 1$ 1150 VA, $\cos \varphi = 0.5$ 800 W LED max. Einschaltspitzenstrom $I_p (20 \text{ ms}) = 165 \text{ A}$
Kontaktart:	1x μ -Kontakt, Schließer/NO
Nachlaufzeit:	10 s - 30 min, Impuls
Einschaltschwelle:	10 - 2500 Lux

Produktinformationen

Wand-Präsenzmelder mit Akustiksensord
Relais-Ausführung in Drei-Leiter-Technik
Akustiksensord individuell einstellbar
Automatische Verlängerung der Nachlaufzeit durch Geräusche
Manuelles Schalten über Taster möglich
Verfügbar ohne Rahmen zur Kombination mit Abdeckrahmen (Maß Innenabdeckung 55 x 55 mm)
Werkseinstellung 10 min und 500 Lux

Einsatzbeispiele:

Eingangsbereiche, Flure/Korridore, Treppenhäuser, Toiletten, Abstell-/Technikräume



Zubehör



RC-Loeschglied

Art.No: 10880

Spannung: 230 V AC $\pm 10\%$
Abmessungen: 38 x 12 x 26 mm
Schutzart/-klasse: IP20 / Klasse II



Mini-RC-Loeschglied

Art.No: 10882

Spannung: 230 V AC $\pm 10\%$
Abmessungen: 50 x 23 x 8 mm
Schutzart/-klasse: IP20 / Klasse II



BLE-IR-Adapter

Art.No: 93067

Abmessungen: 40 x 55 x 103 mm
Farbe: schwarz
Frequenz: 2.4 GHz ISM-Band, GFSK 0.2 dBm
+ 5.3 dBi = 5.5 dBm