

B.E.G.**LUXOMAT®**

Indoor 180-R mit Rahmen Set 92623-92632

- Spannung: 110 – 240 V AC 50 / 60 Hz
- Abmessungen: mit Rahmen 87 x 87 x 61 mm
- Typische Leistungsaufnahme: ca. 0.5 W

Anwendungsbereiche

- Eingangsbereiche
- Flure/Korridore
- Treppenhäuser
- Toiletten
- Abstell-/Technikräume

Bestelldaten

Bezeichnung	Farbe	Art.No
Indoor 180-R mit Rahmen	reinweiß	92623
Rahmen IP20 Indoor 180	perlweiß	92632

Technische Daten

Spannung:	110 - 240 V AC 50 / 60 Hz
Abmessungen:	mit Rahmen 87 x 87 x 61 mm
Typische Leistungsaufnahme:	ca. 0.5 W
Erfassungsbereich:	horizontal 180° (Wandmontage)
Reichweite:	max. 10 m quer max. 3 m frontal
Überwachte Fläche bei tangentialer Bewegung:	150 m ² / 1.1 m Montagehöhe
Montagehöhe min./max./empfohlen:	1 m / 2.2 m / 1.1 m
Schutzart/-klasse:	IP20 / Klasse II
Stoßfestigkeitsgrad:	IK05
Umgebungstemperatur:	-25 °C bis +50 °C
Gehäuse:	Polycarbonat, UV-beständig
Farbe:	perlweiß matt, ähnlich RAL1013 (92632)

Kanal 1 (Lichtsteuerung)

Schaltleistung:	2300 W, $\cos \varphi = 1$ 1150 VA, $\cos \varphi = 0.5$ 800 W LED max. Einschaltspitzenstrom $I_p (20 \text{ ms}) = 165 \text{ A}$ max. Einschaltspitzenstrom $I_p (200 \mu\text{s}) = 800 \text{ A}$
Kontaktart:	1x μ -Kontakt, Schließer/NO mit vorlaufendem Wolfram-Kontakt
Nachlaufzeit:	15 s - 16 min, Impuls
Einschaltswelle:	10 - 2000 Lux

Produktinformationen

Set : Indoor 180-R mit Rahmen + Rahmen IP20
Indoor 180 perlweiß matt, ähnlich RAL1013

Wand-Bewegungsmelder mit Akustiksensoren

Relais-Ausführung in Drei-Leiter-Technik

Akustiksensoren individuell einstellbar

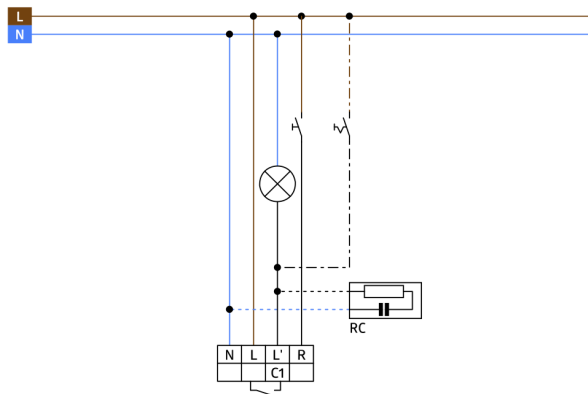
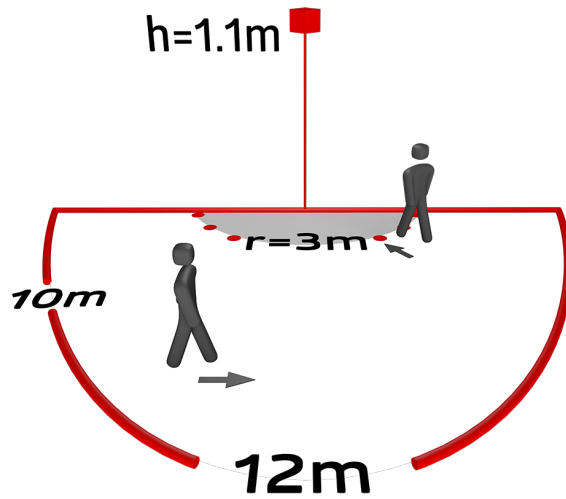
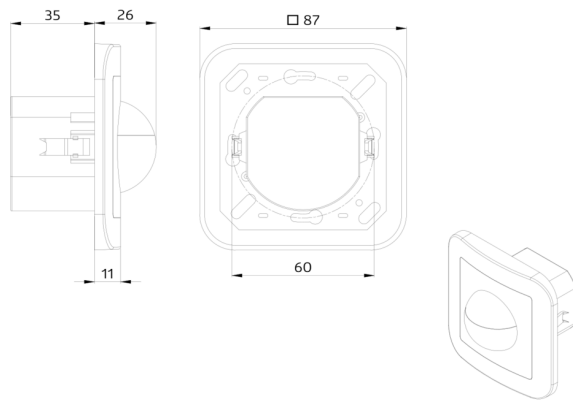
Automatische Verlängerung der Nachlaufzeit durch Geräusche

Manuelles Schalten über Taster möglich

Verfügbar mit Rahmen (Maß Innenabdeckung 60 x 60 mm) oder ohne Rahmen zur Kombination mit Abdeckrahmen (Maß Innenabdeckung 50 x 50 mm) in 5 verschiedenen Farben

In Verbindung mit Zentralplatten einsetzbar in gängige Rahmensysteme verschiedener Hersteller

B.E.G.-Abdeckrahmen und Zentralplatten zur Kombination mit anderen Rahmensystemen verfügbar



Setartikel

Um das Set gemäß der technischen Spezifikation zu erhalten, bestellen Sie bitte die aufgeführten Artikel.



Indoor 180-R mit Rahmen

Art.No: 92623

Spannung: 110 - 240 V AC 50 / 60 Hz

Abmessungen: mit Rahmen 87 x 87 x 61 mm

Typische Leistungsaufnahme: ca. 0.5 W



Rahmen IP20 Indoor 180

Art.No: 92632

Abmessungen: 86 x 86 mm

Schutzart/-klasse: IP20

Gehäuse: Polycarbonat, UV-beständig