

Indoor 180-KNX-ST ohne Rahmen

Art.Nr. 93363 EAN: 4007529933631

- Spannung: über KNX-BUS
- Abmessungen: (ohne Rahmen) 70 x 70 x 61 mm
- Stromaufnahme: 12 mA

Bestelldaten

Bezeichnung	Farbe	Art.No
Indoor 180-KNX-ST ohne Rahmen	-	93363

Zubehör

Bezeichnung	Farbe	Art.No
BLE-IR-Adapter	schwarz	93067
IR-PD-KNX	-	92123
Rahmen IP20 Indoor 180	reinweiß	92630
Rahmen IP20 Indoor 180	verkehrsweiß	92631
Rahmen IP20 Indoor 180	anthrazit	92634
Rahmen IP54 Indoor 180	reinweiß	92139
Rahmen IP20 Indoor 180	perlweiß	92632
Rahmen IP20 Indoor 180	Edelstahl-Optik	92633
Aufputzdose Indoor 180	reinweiß	92141
Zentralplatte Indoor 180 45x45	verkehrsweiß	38947
Zentralplatte Indoor 180 45x45	perlweiß	39076
Zentralplatte Indoor 180 55 x 55 mm	reinweiß	39222

Technische Daten

Spannung:	über KNX-BUS (ohne Rahmen)
Abmessungen:	70 x 70 x 61 mm
Stromaufnahme:	12 mA
Erfassungsbereich:	horizontal 180° (Wandmontage)
Reichweite:	max. 10 m quer max. 3 m frontal
Überwachte Fläche bei tangentialer Bewegung:	150 m ² / 1.1 m Montagehöhe
Montagehöhe min./max./empfohlen:	1 m / 2.2 m / 1.1 m
Schutzart/-klasse:	IP20 / Klasse III
Stoßfestigkeitsgrad:	IK05
Umgebungstemperatur:	-25 °C bis +55 °C
Gehäuse:	Polycarbonat, UV-beständig
Farbe:	-
Anzahl Lichtfühler:	1
Anzahl PIR Sensoren:	1
KNX TP 256:	Ja
Orientierungslicht:	5 - 100 % / OFF / 1 min - 255 min
Nachtlicht:	5 - 100 %
Helligkeitssollwert:	5 - 2000 Lux

Produktinformationen

KNX-Präsenzmelder mit integriertem KNX-BUS-Ankoppler, speziell für die Installation in Wänden

1 x Licht (regel- oder schaltbar), 1x Slave-Ausgang, 3x HKL-Ausgänge (unabhängig)

Intelligenter Halbautomatikbetrieb, präsenzunabhängiger Regelbetrieb (Dämmerungsmelder), Vollautomatikbetrieb

Individuelle Empfindlichkeitsanpassung des PIR-Sensors

Mischlichtmessung mittels innenliegendem Lichtsensor

Verschiedene Sperrfunktionen

Status-LEDs aktivierbar/deaktivierbar

Programmiermodus (physikalische Adresse) mittels IR bedienbar

Regeln/Schalten von drei Lichtgruppen mittels Offset (externe Beeinflussung möglich)

Kurzpräsenz, Selbstanpassung der Nachlaufzeit, Korridorfunktion

Aufruf von Lichtszenen

HKL-Modus (0= Automatik, 1=Komfort, 2=Standby, 3=Economy, 4=Frost/Hitzeschutz)

Master-Slave-Betrieb zur Erweiterung des Erfassungsbereiches

Umfangreiche Optimierungsmöglichkeiten für die Lichtmessung

Ausgabe des gemessenen Lichtwertes auf den Bus

IR-fernbedienbar mittels optionaler IR-Fernbedienung

PIN-Code

Manuelle Beeinflussung über externe KNX-Taster möglich

Überwachen der Funktion (Heartbeat, zyklisches Senden)

Zwangabschaltung

Intelligente Zentral-Aus-Funktion

Abschaltvorwarnung

Frei definierbares Verhalten bei Busspannungswiederkehr

Variable Sicherheitspause nach einem Abschalten der Leuchten

Parametrierung ab ETS 4 zur Integration in KNX-Systeme

Die Produktdatenbank zum Importieren in die ETS-Datenbank kann von der B.E.G.-Homepage heruntergeladen werden.

Anpassung der Dimmkurve

Ermittlung des Reflexionsfaktors, z.B. auf der
Arbeitsoberfläche, mit optionalem BLE-IR-Adapter

Einbrennfunktion für Leuchtstofflampen (von 1 h bis 100 h
wählbar)

Softstart

Zur Kombination mit Abdeckrahmen (Maß Innenabdeckung 50
x 50 mm) in 5 verschiedenen Farben

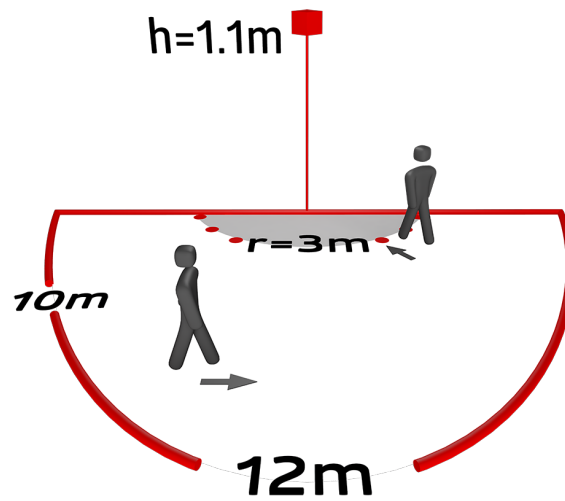
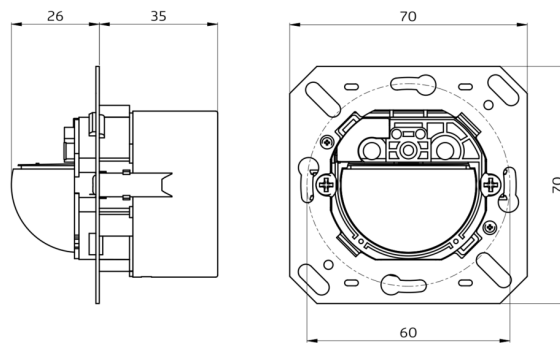
In Verbindung mit Zentralplatten einsetzbar in gängige
Rahmensysteme verschiedener Hersteller

B.E.G.-Abdeckrahmen und Zentralplatten zur Kombination mit
anderen Rahmensystemen verfügbar

Abdeckrahmen müssen separat bestellt werden, verfügbar in
verschiedenen Farben

Einsatzbeispiele:

Tiefgaragen, Eingangsbereiche, Flure/Korridore,
Treppenhäuser, Toiletten, Abstell-/Technikräume



Zubehör



BLE-IR-Adapter
Art.No: 93067

Abmessungen: 40 x 55 x 103 mm
Farbe: schwarz
Frequenz: 2.4 GHz ISM-Band, GFSK 0.2
dBm + 5.3 dBi = 5.5 dBm



IR-PD-KNX
Art.No: 92123

Batterie: 3.0 V Lithium CR2032
(inklusive)
Abmessungen: 80 x 60 x 8 mm
Farbe: -



Rahmen IP20 Indoor 180
Art.No: 92630

Abmessungen: 86 x 86 mm
Schutzart/-klasse: IP20
Gehäuse: Polycarbonat, UV-
beständig



Rahmen IP20 Indoor 180
Art.No: 92631

Abmessungen: 86 x 86 mm
Schutzart/-klasse: IP20
Gehäuse: Polycarbonat, UV-beständig



Rahmen IP20 Indoor 180
Art.No: 92634

Abmessungen: 86 x 86 mm
Schutzart/-klasse: IP20
Gehäuse: Polycarbonat, UV-
beständig



Rahmen IP54 Indoor 180
Art.No: 92139

Abmessungen: 87 x 87 mm
Schutzart/-klasse: IP54
Gehäuse: Polycarbonat, UV-
beständig



Rahmen IP20 Indoor 180
Art.No: 92632

Abmessungen: 86 x 86 mm
Schutzart/-klasse: IP20
Gehäuse: Polycarbonat, UV-beständig



Rahmen IP20 Indoor 180
Art.No: 92633

Abmessungen: 86 x 86 mm
Schutzart/-klasse: IP20
Gehäuse: Polycarbonat, UV-
beständig



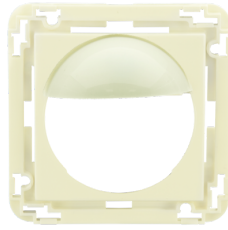
Aufputzdose Indoor 180
Art.No: 92141

Abmessungen: 88 x 88 x 42 mm
Schutzart/-klasse: IP54
Stoßfestigkeitsgrad: IK05



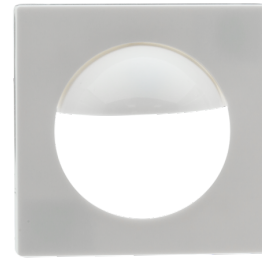
Zentralplatte Indoor 180 45x45
Art.No: 38947

Abmessungen: 45 x 45 mm
Farbe: verkehrsweiß matt, ähnlich
RAL9016



Zentralplatte Indoor 180 45x45
Art.No: 39076

Abmessungen: 45 x 45 mm
Gehäuse: Polycarbonat, UV-beständig
Farbe: perlweiß matt, ähnlich RAL1013



**Zentralplatte Indoor 180 55 x 55
mm**
Art.No: 39222

Abmessungen: 55 x 55 mm
Gehäuse: Polycarbonat, UV-beständig
Farbe: reinweiß glänzend, ähnlich
RAL9010